

*Инструкция по обслуживанию  
Каталог запчастей*



# ПРЕСС ПОДБОРЩИК ВЫСОКОЙ СТЕПЕНИ СЖАТИЯ

**Z511**

**КТМ 0824-813-551-106**



Заводской номер .....

Дата продажи .....

Пункт продажи .....

Каталожный номер инструкции: 8245-511-000-619 Разработка: ТК-изд.IV-FMR Słupsk- 2002.

---

## СОДЕРЖАНИЕ

1. ИДЕНТИФИКАЦИЯ МАШИНЫ:.....	3
2. ВВЕДЕНИЕ .....	3
2.1. Предостерегающий символ.....	3
2.2. Прочитай инструкцию обслуживания .....	3
2.3. Что важное во время покупки:.....	3
2.4. Гарантия.....	4
3. ПРЕДНАЗНАЧЕНИЕ МАШИНЫ.....	4
4. ТЕХНИКА БЕЗОПАСНОСТИ И ГИГИЕНА РАБОТЫ .....	5
4.1. Общие .....	5
4.2. Рабочие элементы машины .....	6
4.3. Машина соединена с трактором.....	6
4.4. Машина отключена от трактора .....	6
4.5. Работа с карданным валом .....	7
4.6. Обслуживание.....	7
4.7. Знаки безопасности .....	8
4.8. Разборка и ликвидация машины .....	9
5. ОПИСАНИЕ МАШИНЫ .....	10
5.1. Техническая характеристика.....	10
5.2. Конструкция пресса .....	11
6. СОЕДИНЕНИЕ ПРЕССА С ТРАКТОРОМ .....	12
7. УСТАНОВКА УЗЛОВ К РАБОТЕ.....	13
7.1. Водило .....	13
7.2. Установка подборщика и грабли задержки .....	15
7.3. Защита машины от перегрузки.....	15
7.4. Установка мотовила.....	16
7.5. Установка длины тюков .....	16
7.6. Установка плотности тюков - степени сжатия.....	17
7.7. Скат тюков.....	17
7.8. Подготовка вязальных механизмов .....	18
7.9. Установка поршня и резцов.....	19
8. ЭКСПЛУАТАЦИЯ МАШИНЫ.....	21
8.1. Общие указания.....	22
8.2. Удаление возможной закупорки пресса .....	22
8.3. Установка и обслуживание - указания .....	23
8.3.1. Держатели, задерживающие урожай .....	23
8.3.2. Червячный конвейер .....	23
8.3.3. Тяга управления .....	23
8.3.4. Цепь главного привода.....	24
8.3.5. Предохранительная муфта - нереверсивная .....	24
8.4. Установка вязальных иголок .....	24
8.4.1. Установка иголок относительно вязальных аппаратов.....	24
8.4.2. Установка иголок относительно канала прессования .....	25
8.4.3. Установка задвижки верёвки относительно вязальных иголок (Рис. 35) .....	25
8.5. Установка элементов прессования и вязания относительно себя .....	26
8.5.1. Установка уминающего поршня относительно вилочного мотовила ( Рис. 38) .....	26
8.5.2. Установка муфты вала узловязателей относительно вала передачи ( Рис. 41) .....	28
8.5.3. Установка вязальных иголок относительно поршня .....	28
8.5.4. Повторная установка иголок относительно поршня.....	28
9. УСТАНОВКА И КОНТРОЛЬ УЗЛОВЯЗАТЕЛЯ.....	29
9.1. Замыкатель .....	29
9.2. Держатель верёвки .....	30
9.3. Ножевой рычаг.....	30

---

10. СМАЗКА ПРЕССА.....	33
11. ХРАНЕНИЕ ПРЕССА В ПЕРИОДЕ ЗИМЫ .....	34
12. ТОЧКИ ПОДНИМАНИЯ ПРЕССА .....	34
13. ПРИЧИНЫ НЕПРАВИЛЬНОЙ РАБОТЫ ПРЕССА И ИХ ИСКЛЮЧЕНИЕ .....	35
14. ОПИСАНИЕ РАБОТЫ УЗЛОВЯЗАТЕЛЯ.....	38
15. СПЕЦИАЛЬНОЕ И ДОБАВОЧНОЕ ОБОРУДОВАНИЕ.....	41
15.1. Задняя проводка тюков ( Рис. 67 и 68).....	39
15.2. Заднее дышло (Рис. 69).....	42
15.3. Листовое сопротивление ( Рис. 70).....	43
15.4. Звёздообразное мотовило .....	43
16. ОШИБКИ ВЯЗАНИЯ, ПОВОДЫ И МЕТОДЫ ИХ ИСКЛЮЧЕНИЯ.....	44
17. АЛФАВИТНЫЙ ИНДЕКС .....	48
18. КАТАЛОГ ЗАПЧАСТЕЙ .....	49
18.1. Метод пользования каталогом.....	49
18.2. Метод заказа запчастей .....	49
18.3. ПЕРЕЧЕНЬ ТАБЛИЦ .....	50

**ВНИМАНИЕ!**

На рынке есть много неоригинальных запчастей для сельскохозяйственных машин производства FAMAROL S.A.. Применение этих неоригинальных запчастей может ухудшить безопасность пользования машины.

Поэтому FAMAROL S.A. не признает гарантийных претензий и не берет ответственности за запчасти, которые не были, произведены через FAMAROL S.A. или не имеют его сертификата и тоже не отвечает за ремонт машин, где использовано неоригинальные запчасти.

Следует применять только оригинальные запчасти тоже после истечения срока гарантии. Только тогда будут исполнены условия гарантии и правильного обслуживания машин, будет продлена стойкость и поддержана надёжность их функционирования.

## 1. ИДЕНТИФИКАЦИЯ МАШИНЫ:

Пресс подборщик высокой степени сжатия обозначенный символом Z511, имеет **KTM** символ **0824-813-551-106**. Название производителя UNIA- FAMAROL S.A. Słupsk, год производства и заводской номер машины, как и символ безопасности "B" находятся на щитке в передней части прессующего канала пресса

Изделие получило сертификат - номер 374/2002 со сроком важности с 3.07.2002 до 2.07.2005 выданный через Единицу Сертификации Изделий IBMER Warszawa

Всякие информации относительно машины и объяснения до инструкции обслуживания можете получить у продавца или производителя.

Адрес производителя:

UNIA- FAMAROL Fabryka Maszyn Rolniczych  
ul. Przemysłowa 100  
PL- 76200 Słupsk

Тел. + 48 59 8428283  
Факс + 48 59 8426860

## 2. ВВЕДЕНИЕ

### 2.1.Предостерегающий символ



Если во время чтения этой инструкции будешь наткаться в тексте на тот знак

- прочитай тогда внимательно эту информацию, надо беречься опасности, как и проинформировать об этом других операторов машин такого типа!

### 2.2.Прочитай инструкцию обслуживания

**Инструкция обслуживания составляет основное оборудование машины.**

Настоящая инструкция обслуживания даёт потребителю информации в пределе пользования, обслуживания и консервации машины, включает эксплуатационные характеристики, требования относительно безопасной и профессиональной эксплуатации машины, разрешающие воспользоваться машиной самым лучшим образом при её максимальной живучести и надёжности. Инструкция имеет тоже указания, как заказывать запчасти. Тщательное ознакомление с инструкцией поможет Вам избежать несчастных случаев, удержать гарантию до конца гарантийного периода, кроме того, конечно во время сеноуборки и жатвы будешь иметь в любое время чёткую и производительную машину, готовую до работы.

### 2.3. Что важное во время покупки:

Настоящую инструкцию обслуживания надо приложить к машине. Продавец заполняет "Подтверждение приёма сельскохозяйственной машины вместе с

---

инструкцией", которое после проставления подписей сохраняет, зато покупатель машины получает копию. Перед покупкой просим проверить комплект машины согласно спецификации отправки и присмотреть или продавец правильно заполнил гарантийный бланк и контрольные рекламационные талоны.

## **2.4. Гарантия**

Условия гарантии заключены в гарантийном бланке. Точное ознакомление с настоящей инструкцией обслуживания принадлежит долгу тому, кто обслуживает машину. Несоблюдение правил правильной эксплуатации ведет к понижению производительности пресса, его аварии и в результате утраты гарантийных прав. Утрата гарантийных прав наступит особенно в случаях:

1. Обнаружения механических повреждений, которые возникли в результате эксплуатации несоответствующей инструкции обслуживания.
2. Совершения ремонтов через другие мастерские, чем сервис продавца, заводской сервис или указанные ними.
3. Использования для ремонта других запчастей, чем оригинальных заводских.
4. Совершения самовольных изменений в конструкции пресса.

В случае аварии машины, которая имеет заводскую гарантию, надо об этом заявить продавцу.

---

## **3. ПРЕДНАЗНАЧЕНИЕ МАШИНЫ**

Пресс подборщик высокой степени сжатия предназначен для собирания, прессования и вязания в прямоугольный параллелепипед тюка соломы хлеба, которую то солому оставил зерновой комбайн или для сена из прокосов. Тюка соломы или сена остаются на поле или луге. Применяя специальное оборудование пресса, можем загружать тюка прямо на прицеп находящийся сзади машины. Употребление пресса для других целей будет понято как несогласное с предназначением и это исключает ответственность производителя за убыток, который отсюда возник.

- Машина должна быть профессионально употребляемая, обслуживаемая и исправляемая (эксплуатация машины через неуполномоченные лица как ребёнка, малолетних, может быть поводом опасных положений для здоровья, жизни или повреждения машины).
- Соблюдай правила безопасности указанные в этой инструкции, общих правил безопасности и гигиены работы, правил уличного движения.
- Соблюдай правила безопасности и гигиену работы во время произведения обслуживания и консервации машины.
- Своевольные изменения сделаны в машине, исключают ответственность производителя за ущерб, возникший из этого.

---

## 4. ТЕХНИКА БЕЗОПАСНОСТИ И ГИГИЕНА РАБОТЫ

Большинство событий, какие происходят во время работы, обслуживания или транспорта сводиться к несоблюдению элементарных правил осторожности. Из-за того есть важное, чтобы каждое лицо, которое имеет дело с этой машиной, соблюдало как можно точнее ниже представленных, основных правил безопасности:

### 4.1. Общие



1. Соблюдать, кроме указаний заключенных в данной инструкции, тоже общие правила безопасности и гигиены работы!
2. Соблюдать указания надписей и предостерегающих символов, размещенных на машине. Их соблюдение служит твоей безопасности!
3. Все предохранительные защиты должны быть закреплены, а те которые повреждены, надо заменить оригинальными запасными частями.  
**Внимание:** *Перед пуском машины закрыть все защиты.*
4. Прессование можно начинать только после достижения номинальной скорости вращения ВОМ (вала отбора мощности) трактора. Номинальная скорость вращения ВОМ тракторов "URSUS" С355 и С360 есть 540 оборотов/мин. Не превышай 600 об./мин.
5. Перед началом работы точно познакомится со всяким оснащением и элементами управления, так как и функционированием тех же элементов. Во время работы в поле будет на это слишком поздно!
6. Прежде чем будут предприняты, какие то работы при машине надо подождать, пока все части не будут уже вращаться и будут задержаны.
7. Всегда держаться на безопасном расстоянии от всяких вращающихся частей.
8. Никогда не одеваться в такую одежду, которая может быть поймана через вращающиеся элементы.
9. Никогда не оставлять пресса на включенных оборотах без надзора.
10. Никогда не входить на машину.
11. Не перевозить людей на машине или тракторе во время транспорта и работы.
12. С целью чтобы избежать пожарной опасности машину удерживать в чистоте!
13. На лугах и полях не должны находиться чужие предметы.
14. Поля и луга надо очистить из камней и твердых предметов - большие камни надо удалить, меньше камни обкатывать весной.
15. Перед началом прессования проверить самое близкое окружение агрегата (Внимание: дети!) и обеспечить хорошую видимость.
16. Во время работы недопустимым есть, чтобы поблизости находились посторонние лица.
17. Все элементы для дистанционного управления или установочные машины (тросики, цепи, соединительные тяги и т.п.) заложить таким образом, чтобы в любой из возможных позиций во время работы и транспорта, как и во время маневрирования, не делали ненамеренных движений.
18. Перед транспортным проездом тоже на короткие расстояния переставить машину в транспортное положение.
19. Соблюсти особенную осторожность во время проездов агрегатом по публичным дорогам и приспособится к действующим правилам дорожного кодекса. Кроме того, во время транспорта прикрепить на машину треугольную выделяющую таблицу и подключить осветительное оборудование пресса до электрического гнезда трактора.

20. Приспособить скорость проезда по дорогам к актуальным дорожным условиям, не ехать слишком быстро! Соблюдать особое внимание на поворотах.
21. Не пребывать в зоне оборота и отклонения пресса во время маневров агрегата.
22. Не находится между трактором и машиной пока агрегат не обеспечен перед скатыванием вниз через натяжение стояночного тормоза или заклинивание ходовых колес.
23. Прежде чем машина, соединена с трактором, будет установлена в транспортное положение, надо обратить внимание, чтобы отцепить ВОМ (валик отбора мощности) и чтобы все элементы, которые вращаются, были в стане покоя.
24. Работа прессом на скатах и наклонах местности до 12° есть безопасной.

#### 4.2. Рабочие элементы машины



25. Во время закладывания верёвки защищающий рычаг (S) должен находиться в положении "stop" (рис.1), надо тоже выключить двигатель трактора.

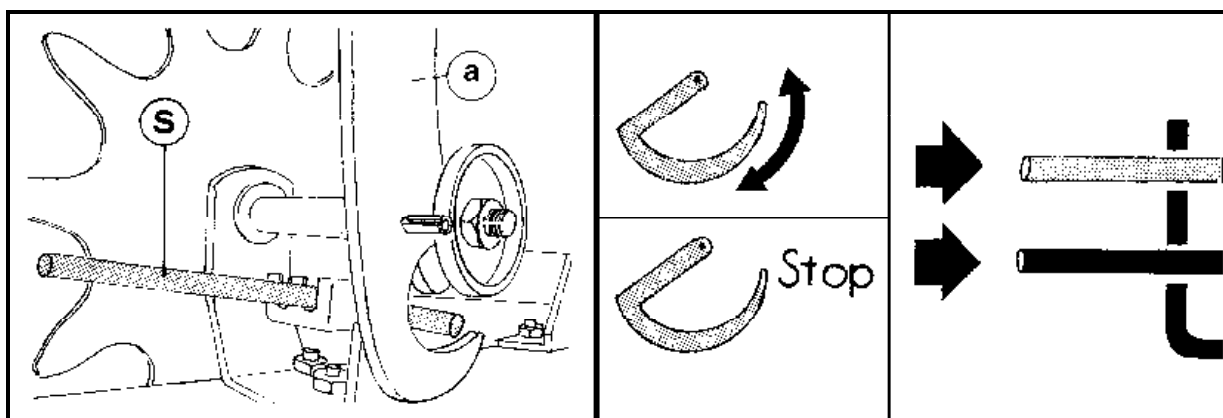


Рис.1

#### 4.3. Машина соединена с трактором



26. Проверить соединение машины с трактором. Обеспечивающую цепь зацепить на стационарном элементе подвески трактора.

#### 4.4. Машина отключена от трактора.



27. Подпереть машину через опущение стопы и переложение чеки; машину оставлять на стабильной почве.
28. Машину предохранить от автоматического перемещения через положение кленов под колеса.

29. Машину отставить в безопасное место, где не будет подвергаться столкновениям с автотранспортными средствами или другими сельскохозяйственными машинами, которые могут маневрировать.

#### 4.5. Работа с карданным валом



30. Надо применять карданные валы, имеющие знак безопасности "B" и следующие параметры:

- тип 1 - [1 3/8" (6)], скорость вращения 540 оборотов/мин.,
- переносимый момент вращения 620 Нм, номинальный момент 35 кВт
- длина (минимальная между осями шарниров) 1010 мм

Сокращение валов поручит дилером. FAMAROL S.A. советует применение карданного вала: BONDIOLI & PAVESI - 7105101FF007007.

31. Все заложенные защиты карданного вала должны быть чёткие. Испорченные защиты вала немедленно обменять!
32. Закладывать и снимать карданный вал только тогда, когда валик передачи мощности и двигатель трактора выключены. Ключ пуска должен быть вытасчен!
33. Надо придерживаться соответствующего положения покрывания (перекрытия) половин карданного вала в рабочем и транспортном положениях!
34. Защиту вала обеспечить при помощи цепи, чтобы она не вращалась вместе с валом.
35. Перед включением валика передачи мощности убедиться, что направление вращения и скорость вращения валика передачи мощности согласны соответственно с валиком приёма мощности.
36. Перед включением валика передачи мощности убедиться в том, что никто не находится поблизости агрегата - опасность.
37. Выключить карданный вал, когда не нужен в данный момент.
38. После выключения валика передачи мощности подождать на минуту пока не пройдут инерционные обороты ротационных масс, прежде чем кто-нибудь войдет в опасную зону.
39. После отключения карданного вала натолкнуть опять защиты и отложить его на предвиденное к этому место.
40. Если возникли повреждения карданного вала сначала надо их устранить и только тогда повторно использовать.

#### 4.6. Обслуживание



41. Всякие работы: ремонтные, консервационные, регулировочные делать только при разъединенном приводе и выключенном двигателе трактора. Вынуть ключ пуска!

42. Запрещается принимать какие либо действия когда маховое колесо вращается.

**Внимание:** *Время для остановки маховика - приблизительно 30 секунд.*

43. Сохранить особенную осторожность во время всяких обслуживающих работ, учитывая, что существует опасность смятия, обрезания или захвата через элементы фидера, такие как: подборщик, питательный шнек и вилковый подаватель.



44. При работах на машине, которая поднята вверх, надо всегда её обеспечить перед опаданием через подходящую опору.
45. При обслуживающих работах применять защитную одежду, рукавиц - особенно во время обмена ножей!

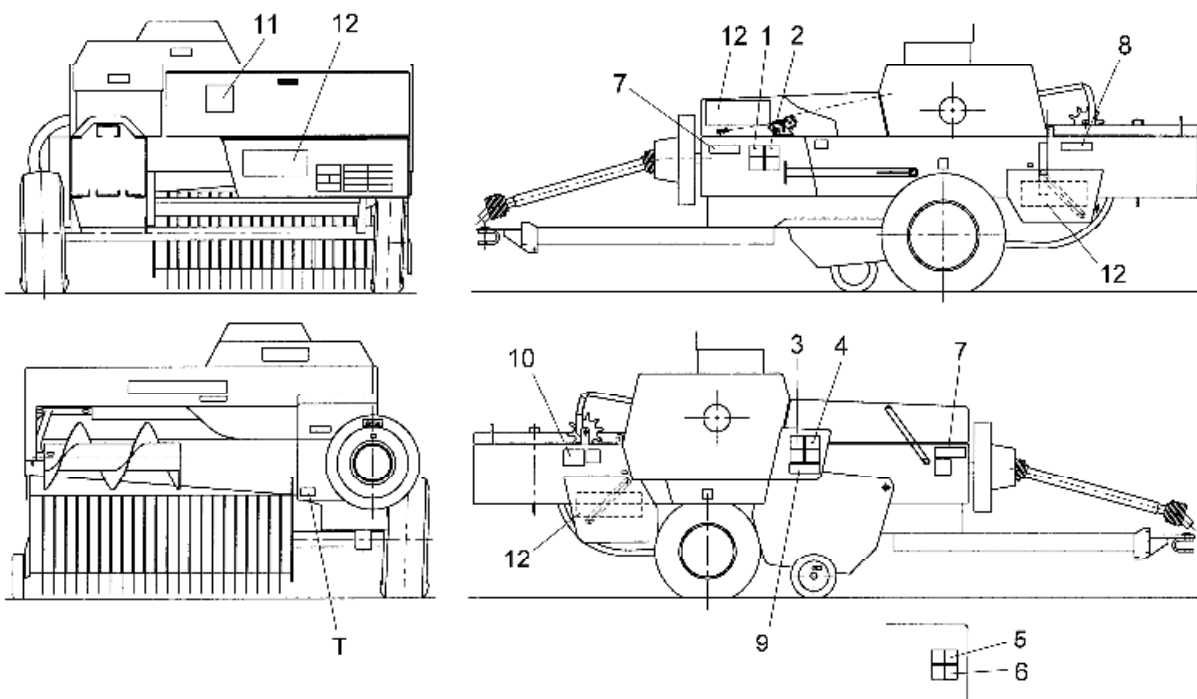
#### 4.7. Знаки безопасности



#### Объяснения знаков безопасности:

1. Читать инструкцию.
2. Выключить машину.
3. Внимание, опасность - червяк.

4. Внимание, опасность - подборщик.
5. Перед поднятием защиты выключить машину.
6. Внимание - угроза втягивания.
7. Опасность! Вращающиеся элементы. Сохранить безопасное расстояние.
8. Опасность! Подвижные элементы машины. Сохранить безопасное расстояние.
9. Внимание! Не допускай до пребывания людей и животных в пределах машины во время работы.
10. Перед вдеванием верёвки заблокируй вязальный механизм.
11. Ограничение скорости до 20 км/час.
12. Внимание! Закрой защиту перед пуском машины.
13. Давление в шинах 0.30 МПа.
14. Внимание! Время для остановки маховика.



#### Размещение знаков безопасности



*Всякая декалькомания наклеена на машину, должна быть чистая и выразительная. В случае, повреждения какой либо из них, долгом владельца (потребителя) есть обменять её. Комплект новой декалькомании можно заказать под каталожным символом:*

*8245-511-018-000.*

---

## 4.8. Разборка и ликвидация машины

Когда кончился период эксплуатации изношенные части надо отдавать на свалку. Тоже целую машину, когда уже не годится для использования, надо разобрать и её элементы передать на лом. Раньше, однако, надо спустить масло из передачи.

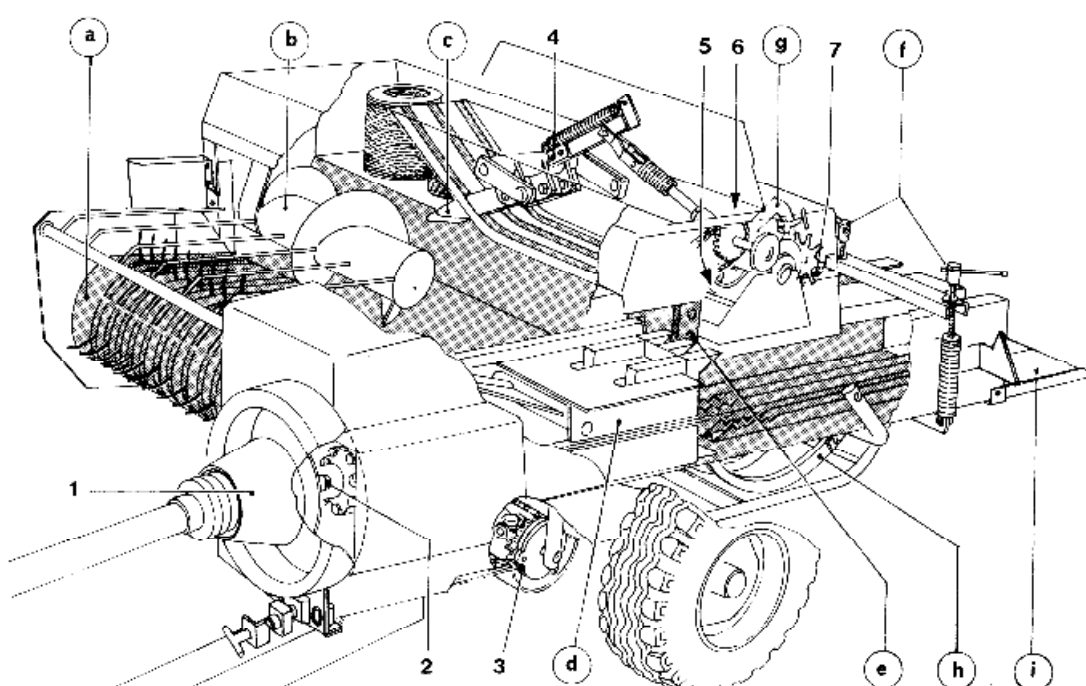
## 5. ОПИСАНИЕ МАШИНЫ

### 5.1. Техническая характеристика

Масса	- 1330 кг
Габаритные размеры:	
- длина	- 4220 мм
- ширина	- 2430 мм
- высота	- 1630 мм
Ширина подборщика	- 1625 мм
Ширина подборщика (с загребающей звездой)	- 1850 мм
Ширина камеры прессования	- 460 мм
Высота камеры прессования	- 360 мм
Длина тюков:	
- мин	- 300 мм
- мах	- 1300 мм
Площадь впускного отверстия	- 1490 см <sup>2</sup>
Число ударов поршня	- 100 <sup>1</sup> / <sub>мин</sub>
Рабочая скорость	- до 10 км/час
Размер шины:	
- правая	- 185R15C (195/65R15)
- левая	- 10.0-75/15,3
Давление в колесах	- 0.30 МПа
Потребляемая мощность	- 22 кВт (30 л.с.)
Давление на очко водила	- 2,3 кН
Обслуживание	- тракторист, обученный в пределах обслуживания прессов
Вязальный шпагат	
- сизаль	- 150 до 250 м/кг
- синтетический	- 300 до 400 м/кг
Техническая характеристика карданного вала:	
- тип 1 - [1 <sup>3</sup> / <sub>8</sub> " (6)]	

- скорость вращения - 540 об./мин
- переводимый момент вращения- 620 Нм
- номинальная мощность - 35 кВт
- длина (минимальная между осями шарниров) - 1010 мм

## 5.2. Конструкция пресса



**Рис. 2. Конструкция пресс подборщика высокой степени сжатия Z511.**

Пресс построен из следующих узлов (рис. 2):

зацепки, рамы, ходовой системы, приводов подборщика, поперечного червяка, мотовила, прессующего поршня, вязального аппарата и электропроводки (дорожное освещение).

Во время работы урожай есть собираемый подборщиком (а) и передаваемый до поперечного червяка (b), который направляет его до мотовила (с). Мотовило направляет урожай до камеры прессования, где поршень (d) прессует его, придавая ему форму прямоугольного параллелепипеда. Поршень, приводимый в движение кривошипным механизмом, делает поступательно-возвратные движения, катаюсь на проводках благодаря несущим роликам. После подачи материала через мотовило до камеры прессования, поршень, который перемещается в

рабочем такте, предварительно прессует его и одновременно отрезает порцию, которая находится в камере. Прессование наступает в результате проталкивания через поршень сдавливаемой массы. Степень прессования массы зависит от того, какое она оказывает сопротивление, передвигая её в камере; эти сопротивления можно регулировать (f). После получения установленной величины тюка наступает его вязание через вязальный аппарат (g), затем кипа есть выталкиваемая наружу камеры прессования через следующие порции сдавливаемого материала. Длина кипы подвергается регулировке. Привод на отдельные рабочие узлы передается с валика отбора мощности трактора (540 об/мин) через карданный вал на фрикционную, предохранительную муфту, которая имеет за задачу защищать перед повреждением элементы пресса в случае заклинивания какого-то из рабочих узлов. За предохранительной муфтой находится маховое колесо, которое есть аккумулятором энергии. Затем привод поставляется на угловую передачу, которая имеет за задачу уменьшение оборотов и далее через цепные передачи и валики на очередные узлы. Кривошипно-поршневая система пресса уравнивается через противовес, из-за чего значительно ограничены вибрации машины. Пресс уже на заводе оснащён в осветительную сеть (которую подключается к электрической приводке трактора), которая исполняет указания Дорожного Кодекса и может перемещаться по общественным дорогам.

## 6. СОЕДИНЕНИЕ ПРЕССА С ТРАКТОРОМ

До взаимодействия пресса Z511 с трактором нужен трактор мощностью мин. 20 кВт (30 л.с.) где обороты ВОМ должны быть 540 об./мин.

Пресс прицепляется к зацепке трактора или на его сельскохозяйственной балке. Дышло должно находиться в горизонтальном положении, если нужно надо переставить очко дышла на крепёжных болтах (рис. 3), обращая внимание на крепкую затяжку гаек.

В случае подвешивания пресса на сельскохозяйственной балке надо ей придать жёсткости, так горизонтально, как и вертикально, в противном случае во время работы будут выступать неприятные рывки, а случайное введение в действие подъёмника трактора может повредить карданный вал. Допускается следующие расстояния для боковой заплечики (с) точки зацепления пресса (рис. 4) в отношении к окончанию ВОМ (в зависимости от типа трактора) и расстояния колес:

- направо - 80 мм,
- налево - 240 мм.

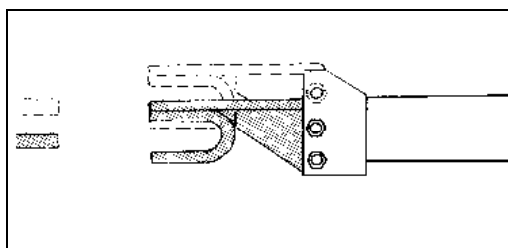


Рис. 3

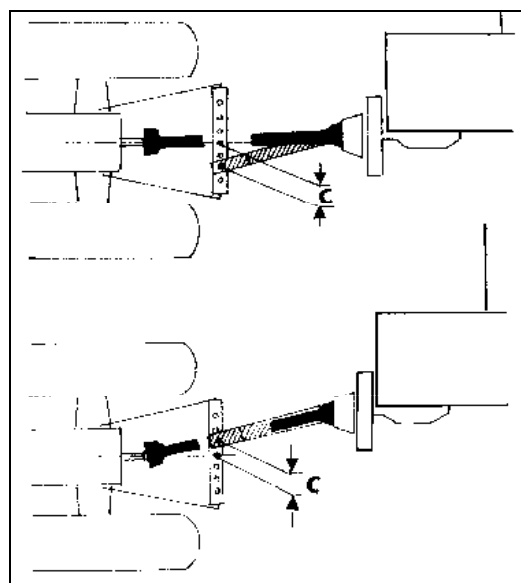
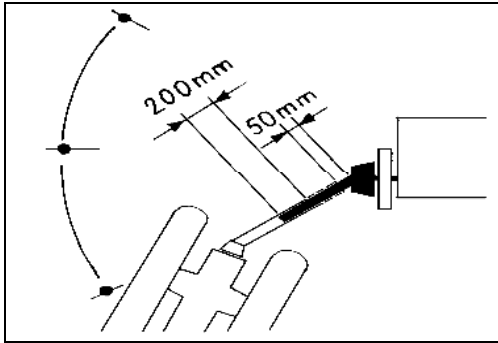


Рис.4

**Рис.5**



Карданный вал закладывать согласно рекомендации производителя валов (наружная труба защиты от стороны трактора). Надо проверить предел работы вала присоединенного к трактору и машине (рис. 5), выполнены ли следующие условия:

- вал максимально раздвинутый имеет телескопические трубы, надвинуты мин. 200 мм,

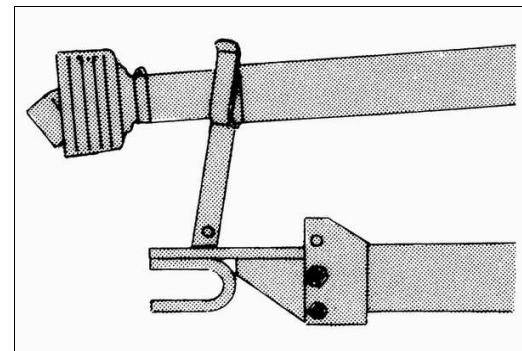
- вал,

максимально сдвинутый, не доходит к сопротивлению - мин. 50 мм.

Надо помнить об этом, чтобы при помощи цепочек обеспечить защиты вала перед их оборотом. Во время стоянки вал расположить на ломаной подпоре, которая находится на дышле пресса (рис. 6).

Ногу подпоры при дышле подкрутить вверх, переставить в горизонтальное положение и обеспечить стержнем.

Подборщик поднять до транспортного положения. В случае необходимости транспорта машины по публичным дорогам, безусловно, подключить осветительную сеть к электропроводке трактора при помощи электрического провода с вилкой и проверить её функционирование.



**Рис. 6**

## 7. УСТАНОВКА УЗЛОВ К РАБОТЕ

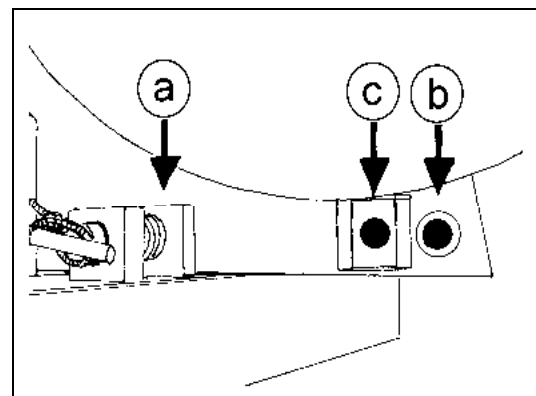
### 7.1. Водило

Дышло имеет три положения собачки (рис.7):

- транспортное положение (a) - дышло направлено в сторону подборщика,
- два рабочих положения (b) и (c) - дышло направлено снаружи пресса.

Дышло, защёлкнутае в рабочем положении (c) есть самым оптимальным для работы вала отбора мощности. Вал отбора мощности

**Рис.7**



сгибается тогда под самыми меньшими углами и работает тише всего.

Поверхности скольжения ведения водила надо намазать, чтобы облегчить его перемещение. Преставление дышла из транспортного положения в рабочее (рис. 8) (1):

- потягивая бечёвкой (d) надо отблокировать штырь защёлок,
- сильно свертывая влево колесами трактора одновременно потянуть пресс вперёд.

Перестановка дышла из рабочего в транспортное положение (рис. 8) (2):

- потягивая бечёвкой (d) отблокировать штырь защёлок,
- сильно свертывая вправо колесами трактора двигать трактором назад.



**Внимание:** Во время перестановки дышла существует возможность смятия или обрезания конечностей. Соблюдать особенную осторожность.

Рис. 8

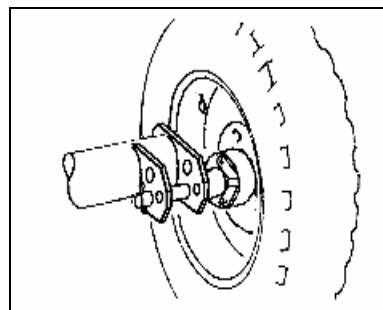
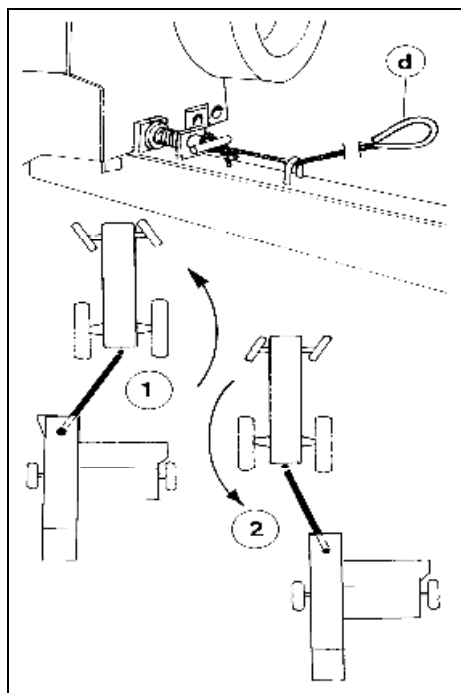


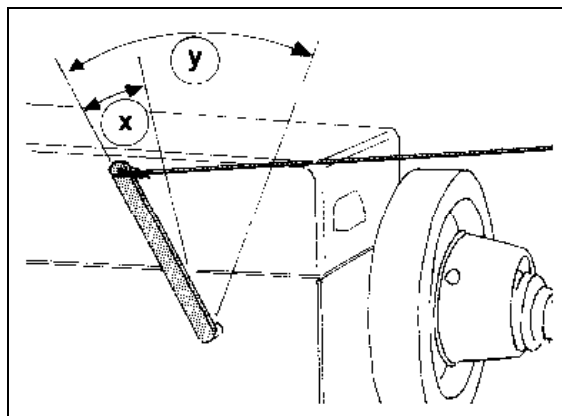
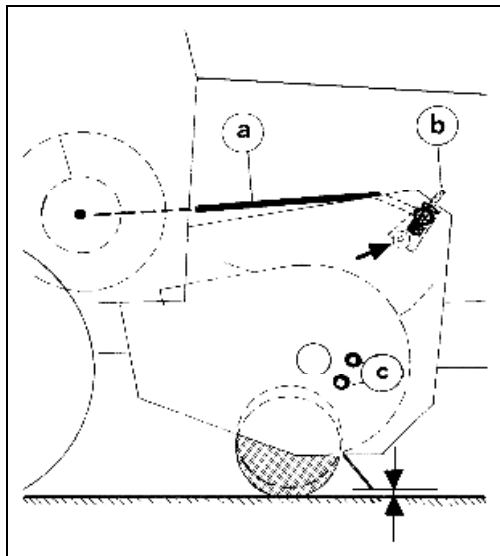
Рис. 9

Блокирование правого колеса пресса помогает переставлять машину, при чём надо помнить об этом, чтобы подпору дышла переставить в горизонтальное положение и обеспечить стержнем перед тем, когда начнём её перестановку.

## 7.2. Установка подборщика и грабли задержки

Чтобы поднять подборщик в транспортное **Рис.10**

Рис. 11



положение надо несколько раз (потягивая тросик) высунуть рычаг о величину (y), а чтобы опустить надо несколько раз высунуть рычаг о величину (x) (рис. 10). Грабли задерживающие (a) (рис. 11)

подборщика дозируют урожай и направляют его в червячный конвейер. Концы пальцев грабли в их верхнем положении должны находиться на высоте горизонтальной оси червяка. Положение грабли задержки регулируется бесступенчато при помощи эксцентрика (b). Когда собираем солому, грабли надо поднять, когда сено - опустить.

Чтобы избежать загрязнения собираемого урожая концы пальцев грабли не должны касаться грунтового основания во время работы. Это особенно важно, когда собираемым урожаем есть сено. Изменение положения пальцев относительно основания делается через перестановку опорного колеса, расслабляя винты (c) (рис. 11). Давление опорного колеса подборщика на почву регулируется натяжением отжимной пружины, которая находится возле проезжей оси; рекомендуется величину натяжения 30мм (рис. 12).

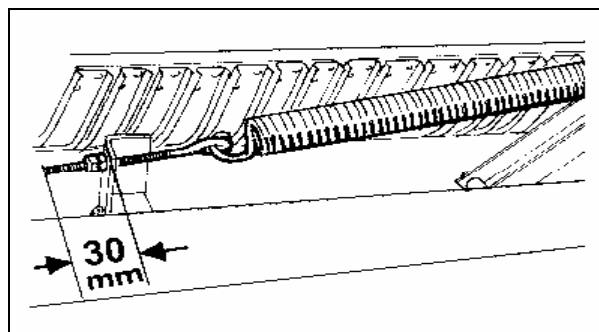


Рис.12



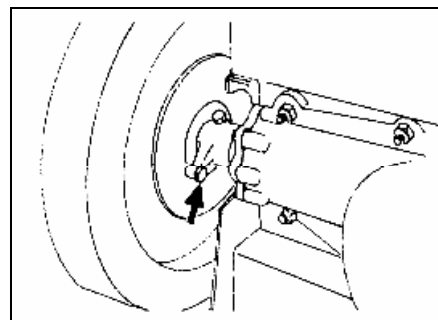
**Внимание!** Запрещается приводить к движению приводов пресса, когда подборщик установлен в транспортном положении - максимально поднятый, так как это угрожает повреждению карданного вала привода подборщика.

## 7.3. Защита машины от перегрузки



Чтобы избежать повреждения машины в случае внезапной блокировки её, между маховиком и главной передачей применено предохранение - винт M10x65-8.8 согласно PN-85/M-82101 работающий на срезание (рис. 13). Каждый раз если наступит срезание этого винта надо сначала найти повод, который вызвал выступление перегрузки, а потом обменять винт о таких же самых параметрах и сильно затянуть.

Рис. 13



#### 7.4. Установка мотовила

Целью получения прямых тюков независимо от условий уборки урожая (рис. 14) надо соответственно отрегулировать длину (x) соединительной тяги (a) (рис. 15), или переставить пальцы (b) (возможные 4 разные положения).

Рис.14

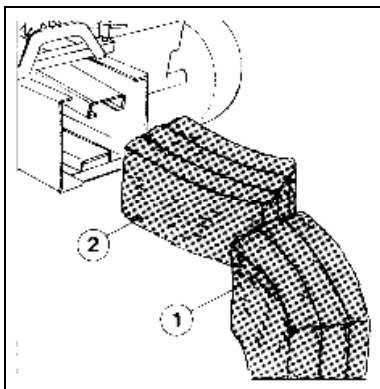
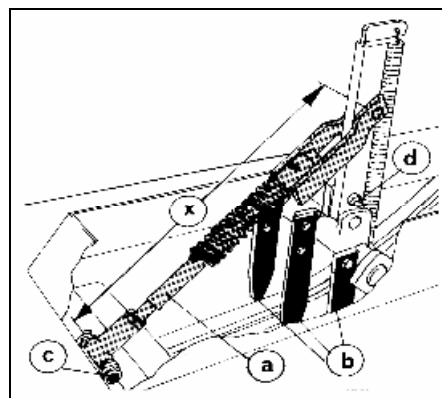


Рис.15



Тюка имеют перекося влево к направлению езды - развинтить соединительную тягу (a) увеличивая размер (x), или пальцы (b) опустить вниз.

Тюка имеют перекося вправо к направлению езды - свинтить соединительную тягу (a) уменьшая размер (x), или пальцы (b) поднять вверх.

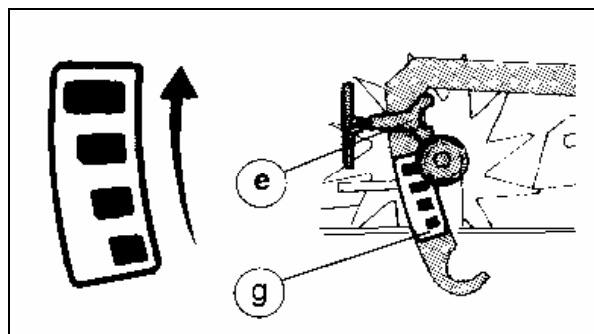
Когда регулировка окончена, шпильку (c) обеспечить перед выпадением и поворачивая маховиком проверить, существует ли достаточное расстояние между пальцами мотовила, а поршнем. Рекомендуется расстояние (x) - 580 мм. Пальцы мотовила обеспечены перед перегрузкой через винт (d), который поддается срезанию в случае блокировки прессованного материала. После устранения закупорки, срезанный винт заменить новым (винт M10x65-8.8 согласно PN-85/M-82105) и завинтить.

#### 7.5. Установка длины тюков

Спрессованный материал, проходящий внутри канала прессования вынуждает ротационное вращение отмеривающей звёзды, которая поднимает вверх тягу управления. В его самом высоком положении тяга заскакивает в вырезку и включает привод вязальных аппаратов, следовательно, вводит в действие вязальный процесс.

Длина тюков регулируется бесступенчато при помощи передвигаемого упора (e) (рис. 16) на тяге управления (g) в пределах 0,3 м до 1,3 м. Увеличение длины тюка получаем через преставление упора вверх, уменьшение длины тюка - вниз. После регулировки точно завинтить зажимный винт, так чтобы длина тюков во время работы пресса оставалась постоянной.

Рис. 16



### 7.6. Установка плотности тюков - степени сжатия

Степень сжатия зависит от сопротивлений в камере прессования. Регулировку делается через поворачивание воротками (f) (рис. 17). Когда поворачиваем воротка вправо, степень сжатия увеличивается. После длинной стоянки машины надо ослабить воротка и когда сделаем несколько тюков опять завинтить.

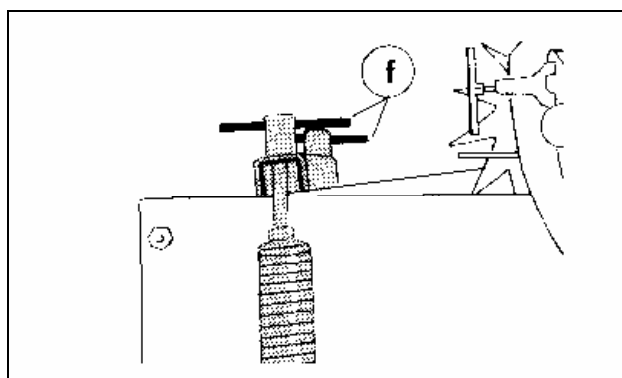


Рис.17

Если во время работы изменяется влажность прессованного материала надо опять сделать регулировку.



**Внимание!** Слишком высокой степень сжатия может быть поводом помех в работе пресса.

### 7.7. Скат тюков

Скат тюков служит укладыванию тюков на поле (рис. 18). Тот метод работы машины позволяет достигнуть наибольшей производительности, поскольку не выступают никакие факторы, которые ограничивают её. При работе на наклонах или когда хотим получить более широкую дорожку для проезда надо отвинтить одну из половин ската, тогда тюка будут отлагаться в сторону.

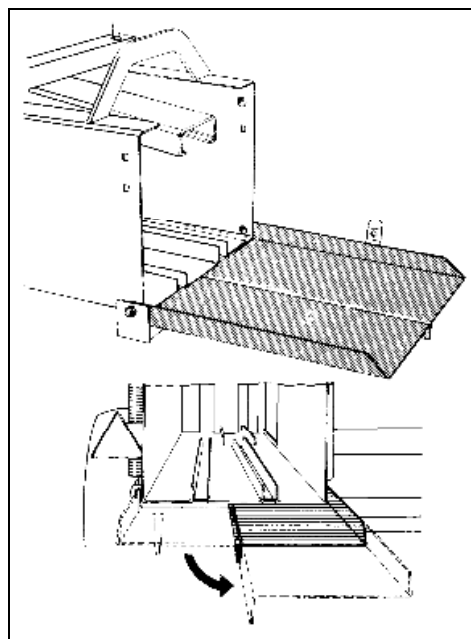


Рис. 18

### 7.8. Подготовка вязальных механизмов

Введение сноповязального шпагата.

Чтобы гарантировать правильную работу вязальных аппаратов рекомендуется применять ниже указанные типа верёвки:

- верёвка (сизаль) - 150 до 250 м/кг (тип: Тех 4600 - Тех 6700),
- синтетическая верёвка из полипропилена - 300 до 400 м/кг (тип: Тех 2600 - Тех 3300).

Бункер прессы помещает 4 клубка верёвки. Клубка верёвки можно соединять друг с другом по парам как указано на рис. 19.

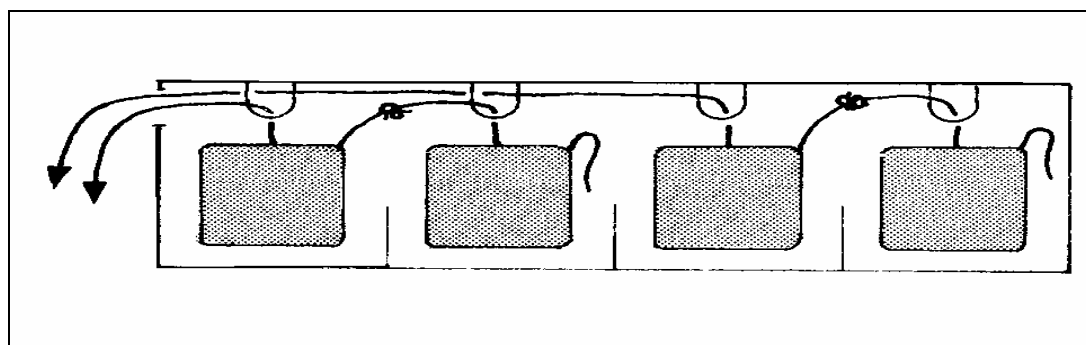


Рис.19

Узлы, соединяющие клубка сделать как на рис. 19а - для верёвки из сизаля, как на рис. 19b - для верёвки из полипропилена.

Рис.19а

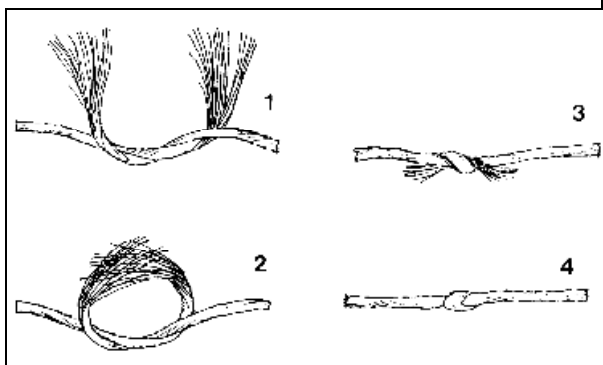
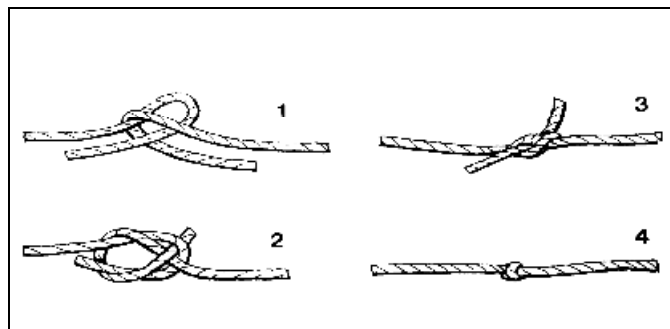


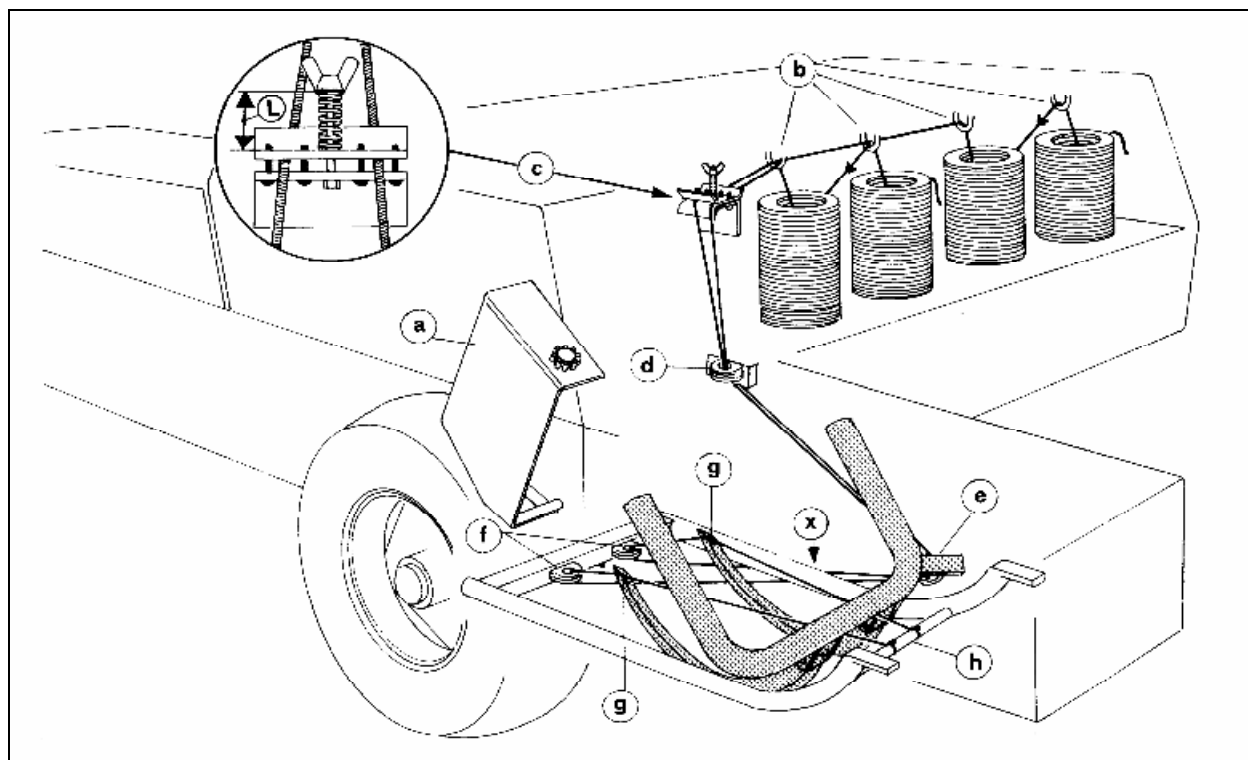
Рис.19b



Во время продевания верёвок (рис. 20) поступать следующим образом:

1. Поднять вверх боковую защиту иглы (а),

Рис.20



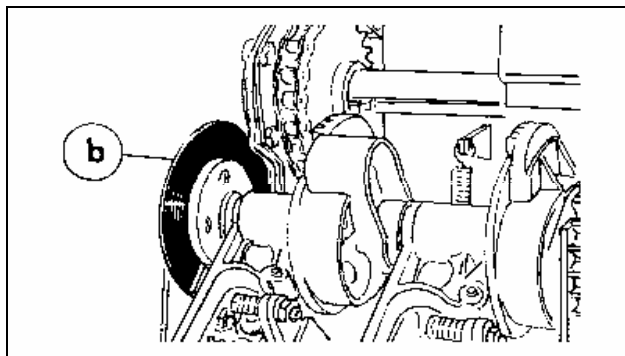
2. Концы верёвок провести через следующие позиции: ведущие дуги (б), тормоз верёвки (с) (верёвка должна проходить между направляющими штырями, как указано на детали). Потом через очко (д), которое находится снаружи бункера с верёвкой, очко (е) (обе верёвки провести через это очко). Далее при (х) под дугой защиты иглы, направляющие очка (ф), остриё иглы (г) и привязать концы верёвок до дуги защиты иглы,
3. Закрывать рабочую защиту (а).

Установить длину пружины (L) при тормозе верёвки (с) (рис. 20):

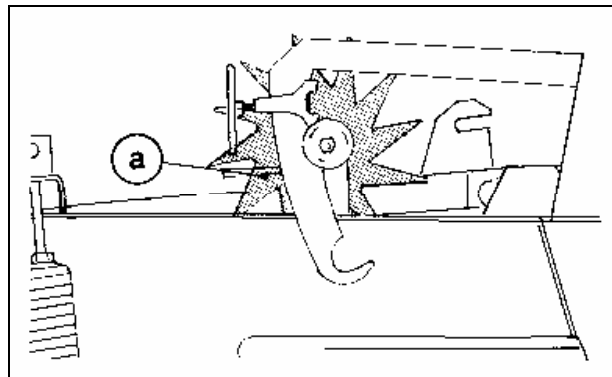
- 32 до 35мм для верёвки из сизаля,
- 40 мм для верёвки из полипропилена.

Устранить защитный лак при тормозе валика вязальных аппаратов (b) (рис. 21).

**Рис.21**



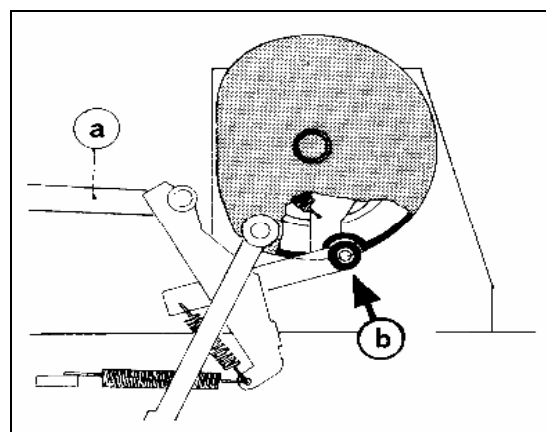
**Рис.22**



Вязальный механизм выключить, поворачивая измерительным колесом (a) (рис.22).

Поворачиваем вручную маховое колесо (в направлении, обозначенном стрелкой на его периметре) целью введения верёвок до узла при помощи иголок, так чтобы зацепить верёвку, завязать и отрезать. Колесом надо вращать до момента, когда илы будут занимать первоначальное положение (под камерой прессования). Отрезанные куски верёвок с одиночными узлами снять из пальцев узловязателей. Верёвка должна быть так натянутой, чтобы не могла образовать петли во время поворота иголок. После прессования первых тюков проверить или транспортное обеспечение (b) (рис. 23) есть защёлкнутым. В случае, когда ролик находится в другом положении надо уставить тормоз вязального валика. Надо тоже помнить об этом, чтобы выключить двигатель трактора во время регулировки.

**Рис.23**



## 7.9. Установка поршня и резцов

Рабочий рельс (A) (рис. 24) прикрепить параллельно до дна камеры в расстоянии (D)=92±1мм сильно затягивая гайки. После ослабления резца переместить поршень к передней мёртвой точке и рабочий рельс (C) уставить так, чтобы ролики (B) с одной стороны прилегали к рельсу (C) а с другой стороны к вертикальной дорожке качения (K) (рис. 25). Передние винта (E) сильно затянуть. Потом поршень взять назад к задней мёртвой точке и уставить как выше рельс (C) сильно затягивая все винты (E). Передний ролик (F) придвинуть (без зазора) к горизонтальной дорожке качения (G) и сильно затянуть гайку. Резец поршня (H) (рис.5) прикрепить параллельно до контрножа

ножа (К), сохраняя зазор (I) величиной 0,5-1,0 мм. Резца должны быть всегда острыми. Контрнож (К) можно использовать с обеих сторон.

Направляющий железный лист (К) (рис. 25) надо установить в расстоянии 3- 5 мм от поршня.

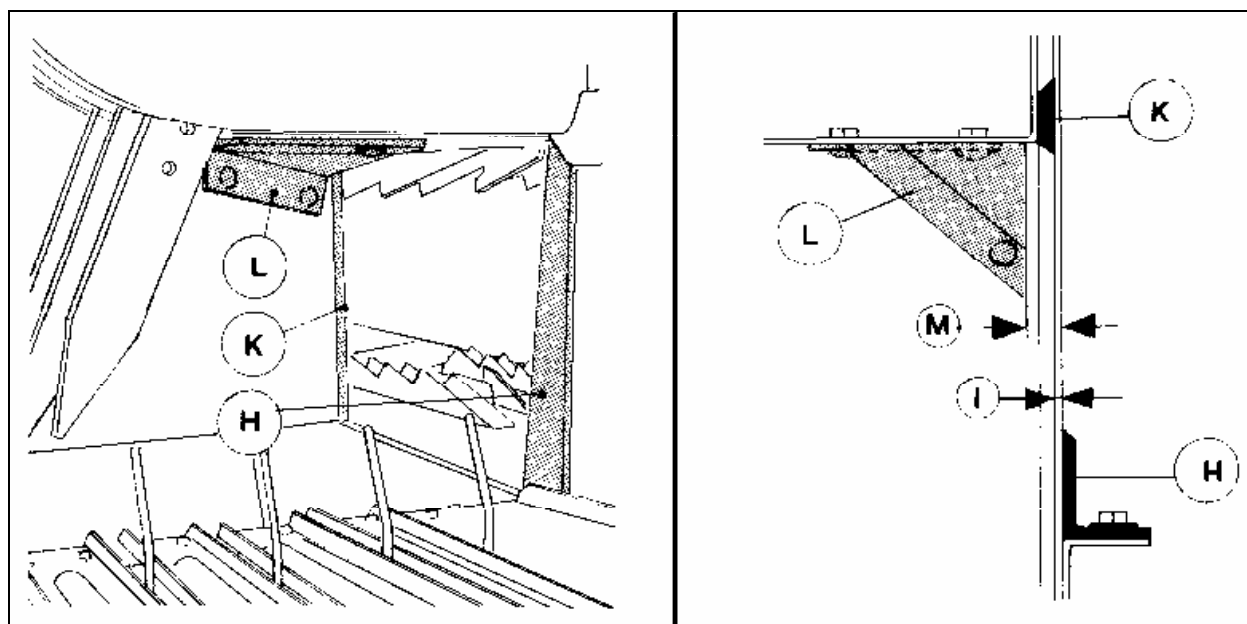


Рис.25

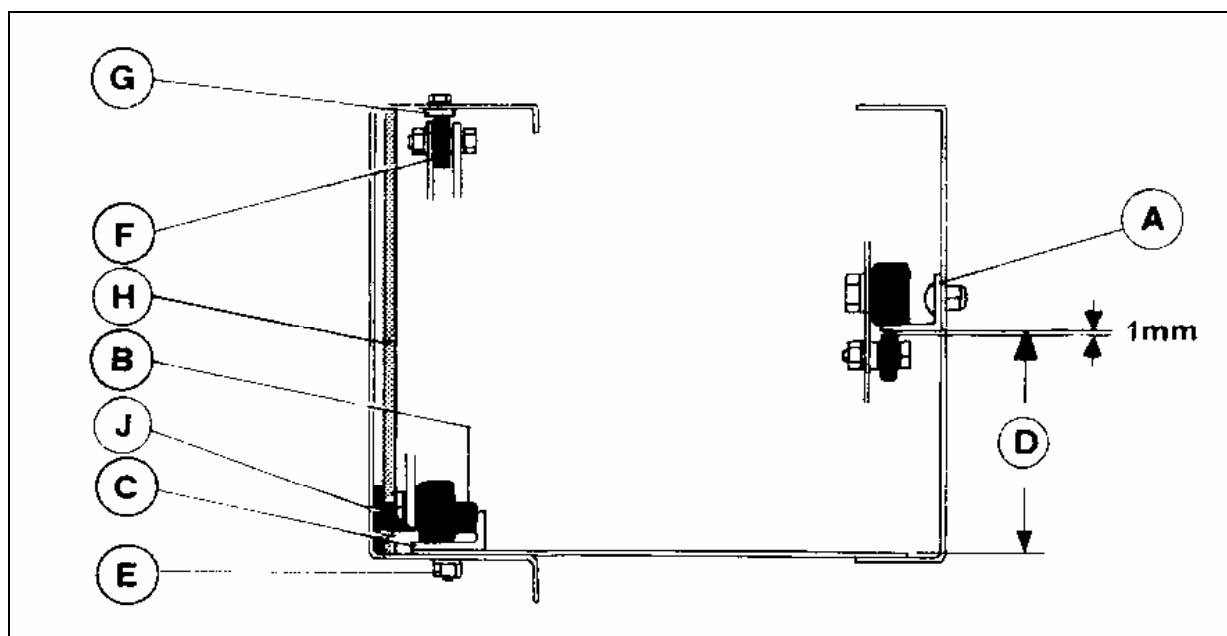


Рис.24

## 8. ЭКСПЛУАТАЦИЯ МАШИНЫ

---

## 8.1. Общие указания

- Пресс надо медленно сцеплять и приводить к полным оборотам, до начала уборки урожая надо довести обороты валика отбора мощности до 540 об./мин. Скорость езды зависит от величины собираемого вала. Если в результате перегрузки число оборотов двигателя уменьшится, надо задержать трактор, не выключая валика отбора мощности и разрешить машине далее работать и после получения соответственных оборотов начать опять езду.
- На крутых поворотах выключать карданный вал, чтобы уменьшить его износ.
- Во время прессования короткого или влажного урожая надо чаще чистить щели иголок, чтобы предотвратить повреждение вязальных иголок.

## 8.2. Удаление возможной закупорки прессы

Чтобы удалить возможную закупорку прессы в результате подведения слишком большого количества урожая и срезания предохранительного элемента - винта при маховике, надо:

- а) выключить привод валика отбора мощности и двигатель трактора,
- б) вручную, при помощи маховика покрутить в противоположном направлении, чем направление оборотов валика отбора мощности так чтобы взять обратно иглы из камеры прессования, если они там находились,
- с) удалить закупорку, очистить камеру мотовила из накопленной соломы или сена.



### **Внимание!**

*Запрещается пуск прессы или проталкивание спрессованного материала через канал, когда иглы находятся в канале прессования.*



### **Внимание!**

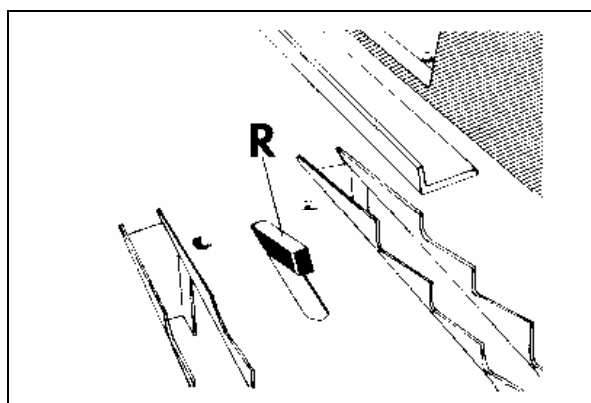
*Соблюдать особенную осторожность, во время всяких обслуживающих работ, учитывая существующую опасность смятия, обрезания или захвата через такие элементы подачи, как: подборщик, питательный шнек и вилковый подаватель.*

## 8.3. Установка и обслуживание - указания

### 8.3.1. Держатели, задерживающие урожай

Держатели, задерживающие урожай (R) (рис. 26) расположены в верхней и нижней стене канала прессования и прижимаемые к ним через пружины предназначены до задерживания спрессованного материала во время обратного движения поршня. Во время рабочего хода поршня держатели отклоняются и дают возможность протолкнуть спрессованный материал. Важным делом есть то, чтобы сопротивления были всегда точными, поскольку их блокировка или разрыв нажимной пружины могут быть причиной перелома иглок в результате нажима на иглы спрессованного материала в процессе вязания.

Рис.26



### 8.3.2. Червячный конвейер

Червячный конвейер автоматически приспособляется ко всем условиям и величине собираемого урожая. Приводная цепь червяка (рис. 27) натягивается через изменение положения цепного колеса.

Рис.27

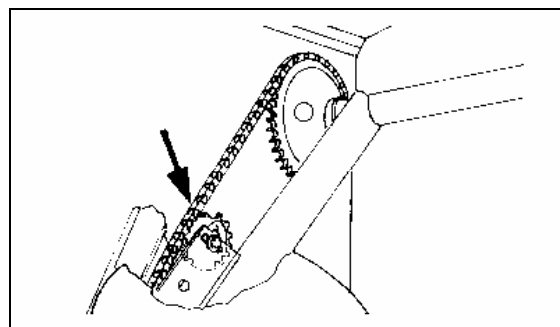
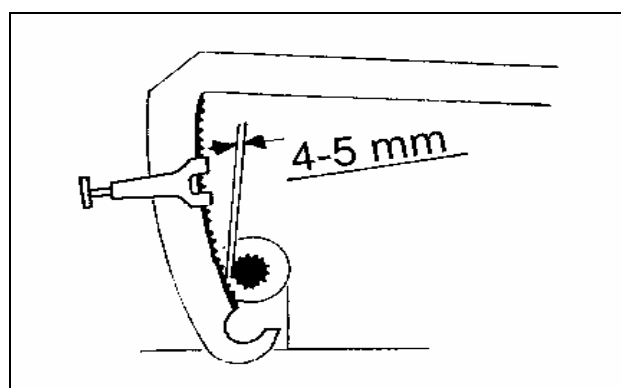


Рис.28



### 8.3.3. Тяга управления

Расстояние между зубчатым кольцом консоли и управляющей тягой (рис. 28) в тот момент, когда поворотный ролик находится в самой высокой точке переключательного диска муфты

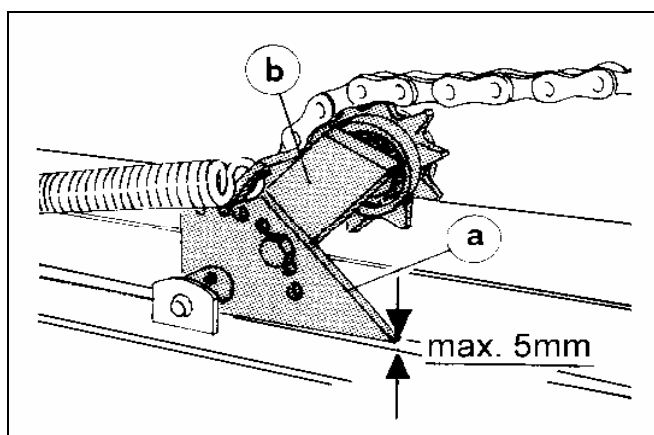
вязального валика должно быть 4 до 5 мм. Чтобы получить соответствующие расстояние надо ослабить два винты, которые крепят консоль измерительной звёзды на камере прессования.



### 8.3.4. Цепь главного привода

Цепь главного привода натягивается при помощи цепного колеса натяжного устройства (рис. 29), который есть оттягиваемый через пружину и поэтому напряжение имеет постоянную величину. Целью обеспечения слишком большого движения назад натяжного устройства (b) и перепрыгивания цепи для вероятного регрессивного вращения механизмов машины, применено добавочное сопротивление (a) которое привинчено до плеча натяжного устройства. Максимальный зазор между концом сопротивления и поверхностью, на которой прикреплено натяжное устройство, есть 5 мм.

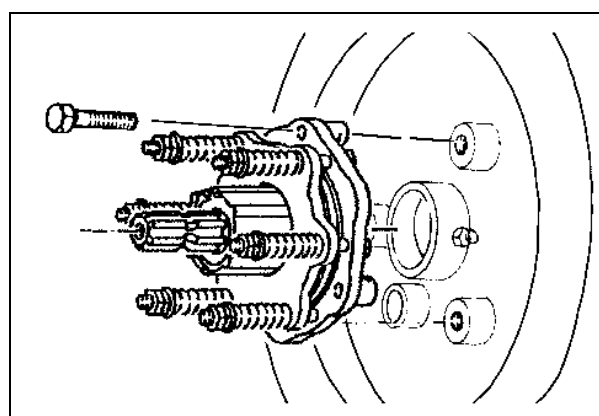
Рис.29



### 8.3.5. Предохранительная муфта - нереверсивная

Предохранительная нереверсивная муфта прикреплена на лобной плоскости маховика (рис.30), имеет установленный вращающий момент 600 Нм. Рекомендуется, чтобы каждый раз после долгой стоянки машины, пр. в зимнем перёде, ослабить гайки (6 штук) которые прижимают диск муфты, сделать несколько оборотов диском и опять затянуть гайки точно в то же самое место.

Рис.30



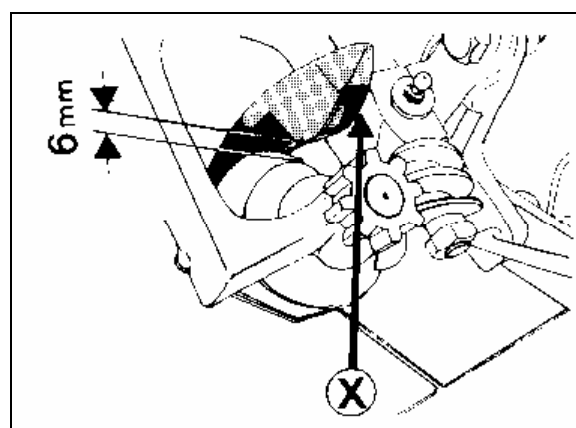
### 8.4. Установка вязальных иголок

#### 8.4.1. Установка иголок

#### относительно вязальных аппаратов

Каждая игла должна быть так установлена, чтобы ни без каких заскоков обходила раму узловязателя (x) (рис. 31) в расстоянии приблизительно 6 мм выше диска узловязателя.

Рис.31



Чтобы изменить положение иглы (рис. 32) сначала надо ослабить винты (С) и (D), потом ослабить винт (В) и ввинчивая или вывёртывая, определяем соответственное положение иглы. Потом надо вновь завинтить винт (В) и винты (С) и (D).

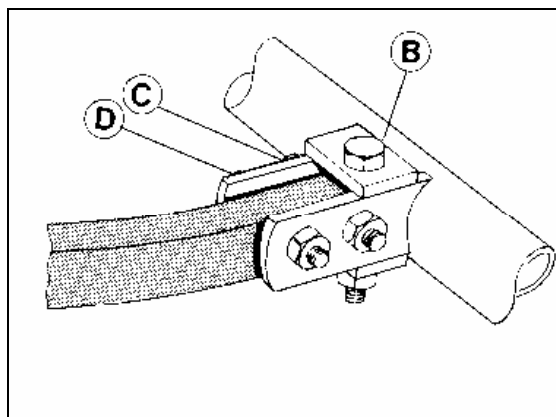


Рис.

32

#### 8.4.2. Установка иглок относительно канала прессования

В положении покоя лезвия вязальных иглок (рис. 33) должны находиться на расстоянии  $D=45-60$  мм от нижней плоскости дна камеры. Корректировку расстояния можем сделать через изменение длины соединителя балансирующего рычага иглок (рис. 34) ввинчивая или вывёртывая его - смотри стрелка.

Рис.33

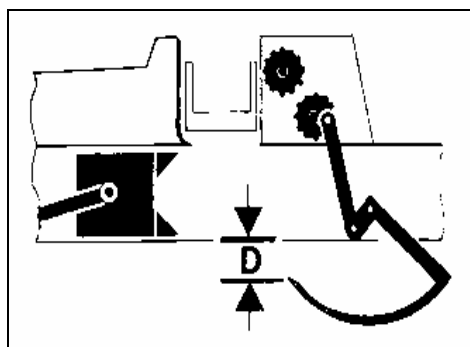
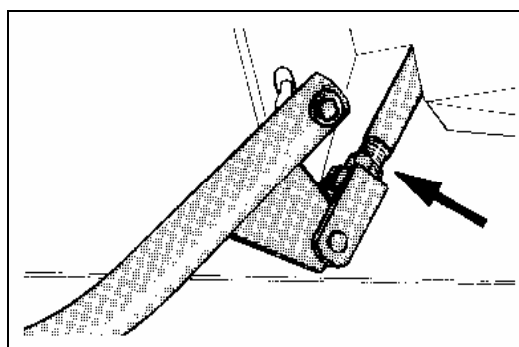


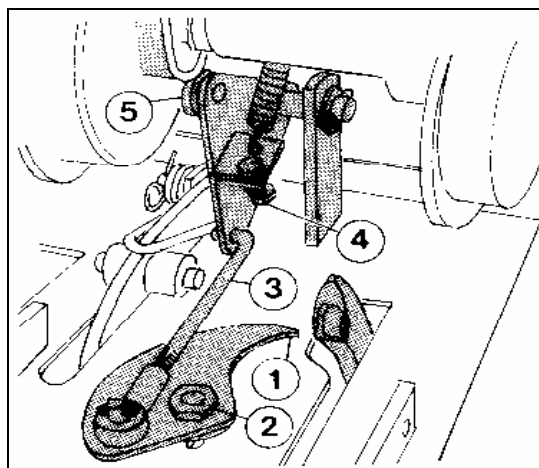
Рис.34



#### 8.4.3. Установка задвижки верёвки относительно вязальных иглок (рис. 35)

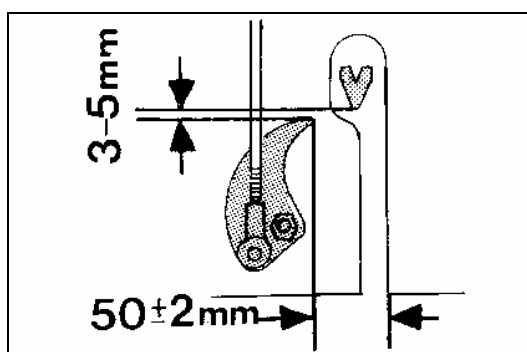
Для правильной установки затяжки верёвки, надо включить вязальный аппарат и так долго поворачивать маховым колесом, согласно с направлением вращения валика отбора мощности, указанным через стрелку - пока конец иглы во время движения назад, не найдется выше стола вязальных аппаратов. Расстояние между лезвием задвижки верёвки (1) и внутренним берегом иглы должно быть приблизительно 3-5 мм. Чтобы сделать регулировку этого расстояния надо ослабить гайку (2) на винте и перевести задвижку, потом вновь обеспечить винт перед откручиванием при помощи

Рис.35



накернивания.

Рис.36



В положении покоя носок задвижки верёвки должен находиться прибл. 50 мм от противоположного края игловой щели в столе вязального аппарата (рис. 36). Регулировку положения можем сделать через ввинчивание или вывёртывание тяговой связи

задвижки (3) (рис. 35).

Чтобы избежать слишком большого переворачивания задвижек верёвки (1) и преступления так называемой мёртвой точки применено закрепительный винт (4) на сегменте управляющего вала. Расстояние между закрепительным винтом (4) и упором, в тот момент, когда управляющий ролик (5) находится в наивысшей точке дорожки качения кулачка ведущего диска узловязателя, должно быть максимально 1 мм (рис. 37).

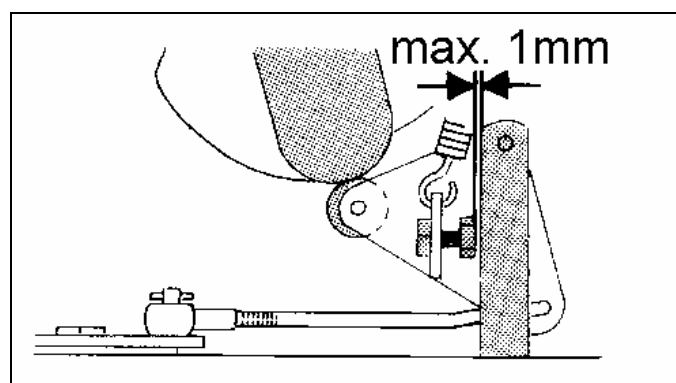


Рис.37

## 8.5. Установка элементов прессования и вязания относительно себя

Ниже будут представлены величины характерных размеров, которые служат для соответственной установки пресса во время совершения всякого рода ремонтов, регулировки и контроля. Так как представленные установки имеют взаимное влияние на себя, надо их производить в следующей очерёдности:

1. установка уминающего поршня относительно вилочного мотовила
2. установка муфты вала узловязателей относительно вала передачи
3. установка вязальных иглоков относительно поршня

### 8.5.1. Установка уминающего поршня относительно вилочного мотовила (рис. 38)

Чтобы сделать эту установку надо через оборот маховым колесом довести до положения как указано на рисунке. Если пальцы вилочного мотовила находятся в вертикальной нижней позиции (угол  $C=90^\circ$ ), тогда размер (A) измеряемый от лобовой поверхности поршня до заднего края боковой стены камеры мотовила должен быть: (A)=80-90 мм.

Рис.38

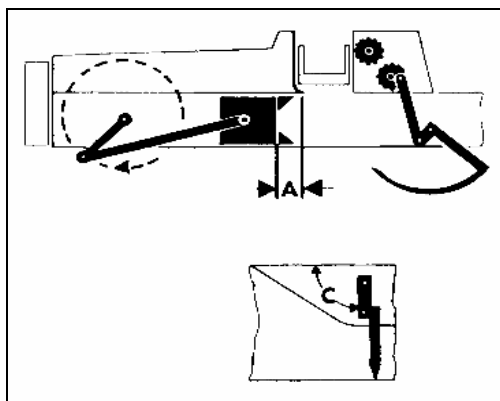
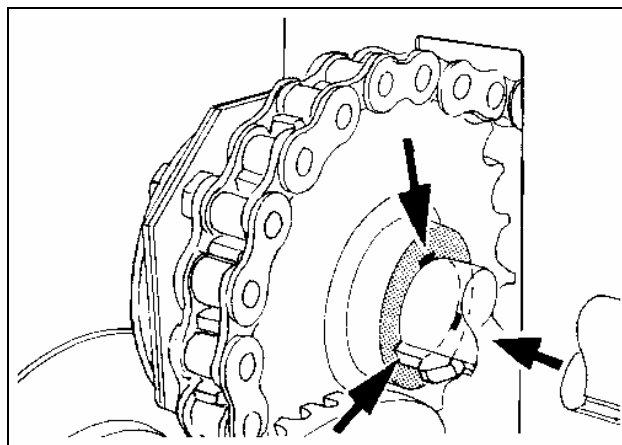


Рис.39



Этот размер можем изменить, через следующие действия:

- обмен цепи главного привода новой цепей,
- оборот цепного колеса на валике передачи (рис. 40) (ступица имеет три шпоночные канавки).

После ремонта угловой передачи, конические колеса должны быть снова доведены до такого взаимного зубчатого зацепления, чтобы для вертикального нижнего положения пальцев вилочного мотовила ( $C=90^\circ$ ), размер (B) измеряемый от задней стены камеры мотовила до точки засечки на зубчатом колесе был:  $(B)=70$  мм (рис. 40).

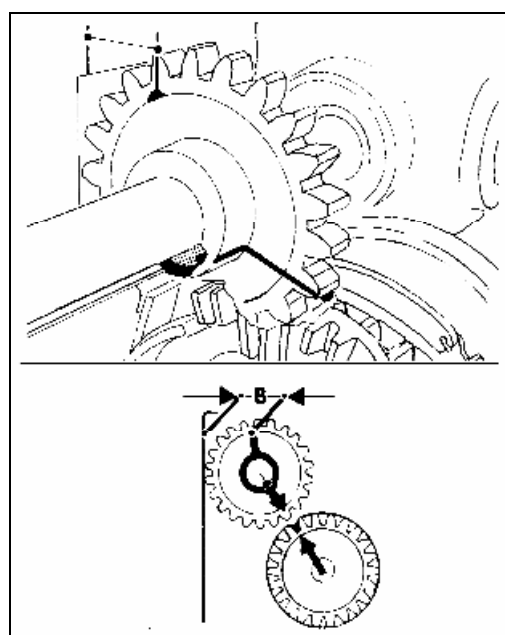


Рис.

40

### 8.5.2. Установка муфты вала узловязателей относительно вала передачи (рис. 41)

Обратить внимание на то, чтобы во время монтажа узловязателей, оба колеса были установлены таким образом, чтобы зуб расположен над шпонкой в колесе вала передачи, сцепился с впадиной между зубьями в зубчатом колесе кулачкового диска, расположенным возле края вырезки (а) (рис. 41).

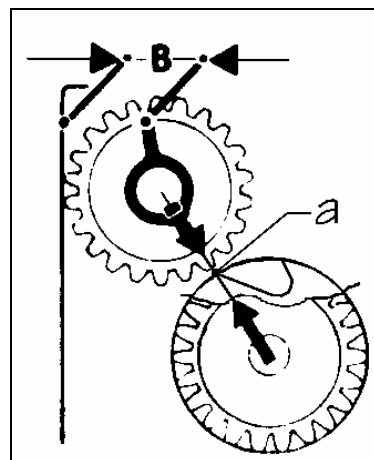
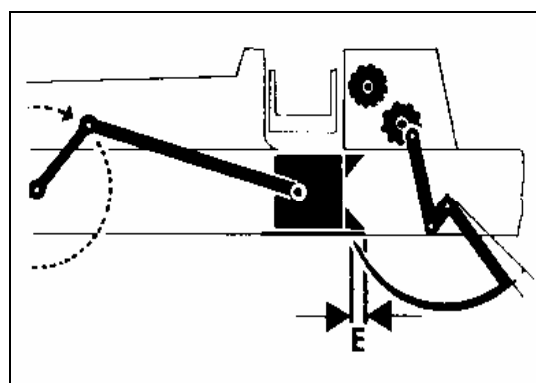


Рис. 41  
иглок

### 8.5.3. Установка вязальных иголок относительно поршня

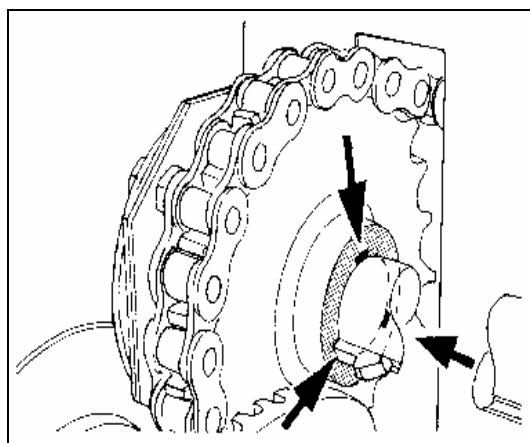
Эту установку надо сделать таким образом, чтобы иглы, которые перемещаются вверх, делали это движение в канавках прессующего поршня. Лезвия иголок в рабочем ходе вверх должны входить в пазы поршня (рис. 42) в расстоянии (E)=60-80 мм за верхушками поршня. В случае, когда это условие не будет соблюдено, это значит, что предыдущие регулировки были плохо проведены. Правильная установка размера (E) гарантирует, что во время процесса вязания, иглы не будут испорчены.

Рис.42



### 8.5.4. Повторная установка иголок относительно поршня

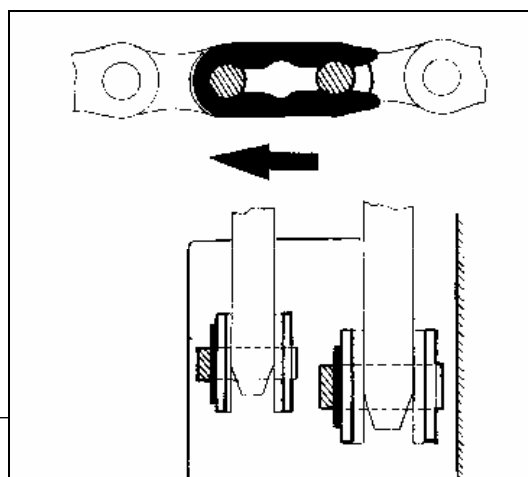
Рис.43



цепь главного привода и исправить

Включить вязальные аппараты (через оборот измерительной звёзды) и обращая маховиком согласно направлению стрелки, приблизить иглы до дна камеры - проверить размер (E). Если нужна поправка установки, надо снять

Рис.45



расстановку размера (E) согласно указаниям. При этом надо обращать внимание на то, что преставление об один зуб на цепном колесе главного привода отвечает изменению размера (E) на прибл. 50 мм. Меньше поправки от 50 мм надо производить через изменение положения зубчатого колеса относительно шпоночной канавки на валике (рис. 43) - возможны три положения.

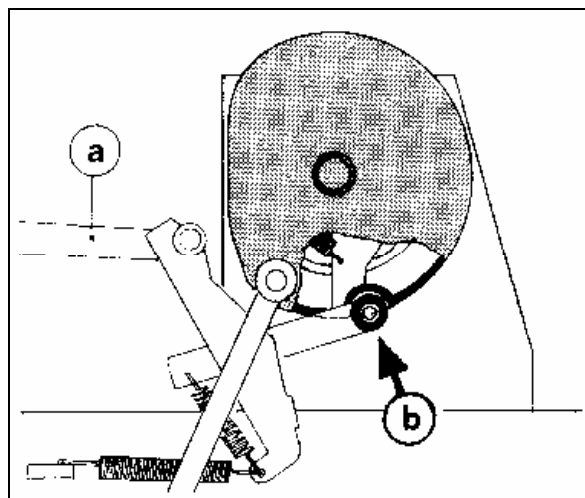


Рис.44

Во время накладывания и натягивания цепи надо обратить внимание, чтобы диск муфты узловязателей не изменил своего упорного положения (b) (рис. 44).

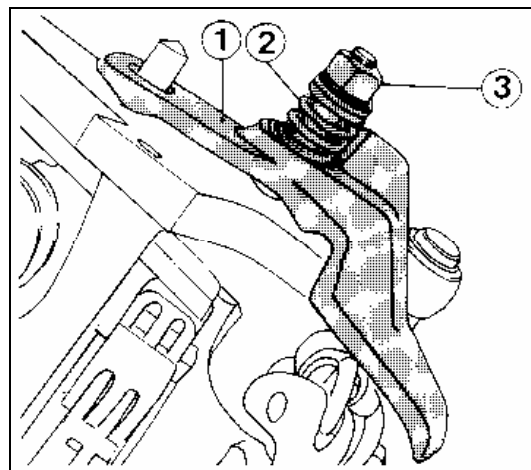
Защиту соединительного звена цепи надо всовывать в противоположном направлении к направлению движения цепи (рис. 45), на стороне повернутой в сторону передачи. Потом, обращая маховиком в направлении стрелки, вновь проверить размер (E) и синхронизацию остальных узлов.

## 9. УСТАНОВКА И КОНТРОЛЬ УЗЛОВЯЗАТЕЛЯ

### 9.1. Замыкатель

Рис. 46: Замыкатель (1) надо так натянуть через нажим пружины (2) при помощи шестигранной гайки (3), чтобы нарезанный конец винта был вровень с гайкой или торчал до 1 мм. Для слишком большого натяжения замыкателя узел остаётся на крюке узловязателя - верёвка сорвётся.

Рис.46



## 9.2. Держатель верёвки

Рис.47

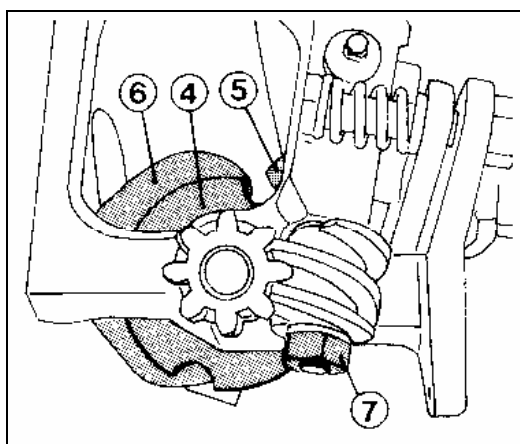


Рис. 47: Канавка поводка (4) должна находиться между задними выступами держателя верёвки (5) и задними поверхностями очистителя (6), что разрешает правильно ввести верёвку. Чтобы проконтролировать правильное расположение канавки надо сделать не меньше двух процессов вязания. Оба ведущие края задних носков держателя верёвки должны входить в канавку на глубину прилб. 1-2 мм. Чтобы переставить поводок надо ослабить гайку (7) на валике

червяка. Легко ударяя в конец валика, ослабляем червяк. Потом, соответственно поворачивая червяком, получаем правильное положение канавки наводка. Такое действие можем исполнить только тогда, когда не ту верёвки в держателе.

Рис. 48: Установка силы, с какой прижимное устройство прижимает верёвку в хомутике, наступает при помощи шестигранного винта (8), который через пружину (9) и рычаг (10) натягивает её. Этот винт обеспечивает контргайка.

Верёвка должна быть прихватываемая такой силой, чтобы во время вязания не могла быть вытащена из-под прижимного устройства. В результате чрезмерно сильного прижимания верёвка остается истрепанной.

Силу зажима надо наставить пропорционально к росту веса тюка или повышению плотности тюка. Тип и плотность прессованного материала нуждается добавочно дифференцированных регулировок, которые по мере надобности надо сделать в рабочих условиях.

Рис.48

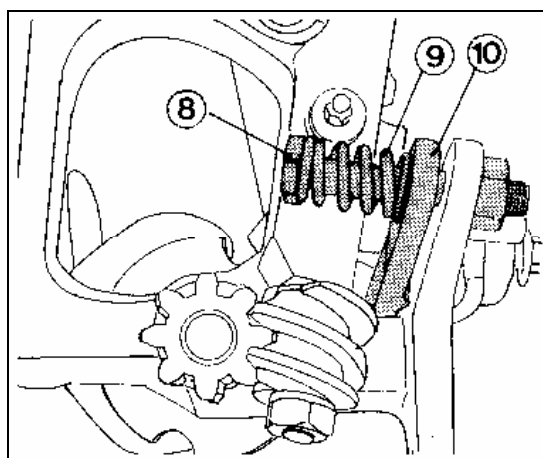
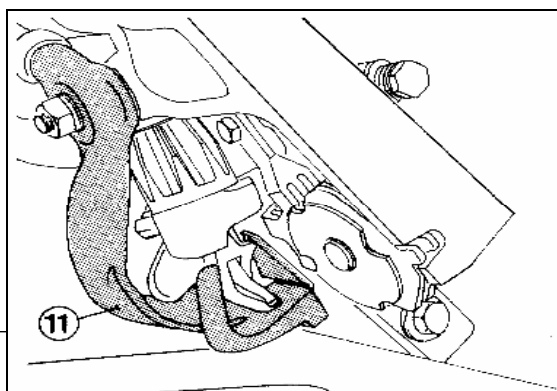


Рис.49



## 9.3. Ножевой рычаг

Рис. 49: Ножевой рычаг (11) исполняет 3 задачи:

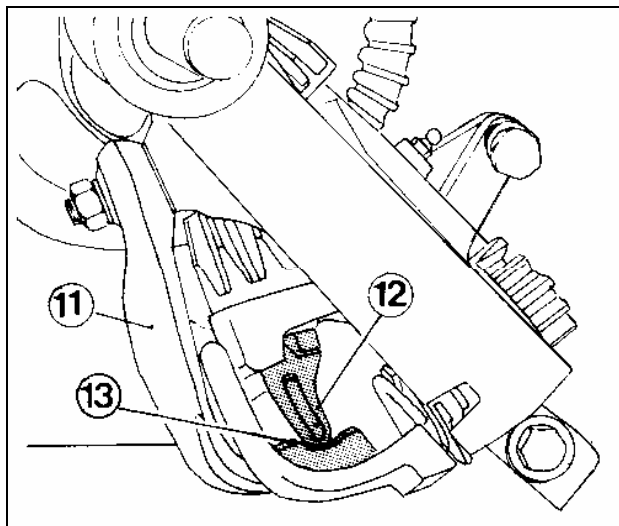
а. ведение верёвки,

b. обрезать верёвку между зажимным устройством и узловязателем,

с. затягивает петлю или готовый узел.

Чтобы выполнить эти задачи ножевой рычаг есть фабрично тщательно выпрямленный.

- **Контроль функции ножевого рычага**

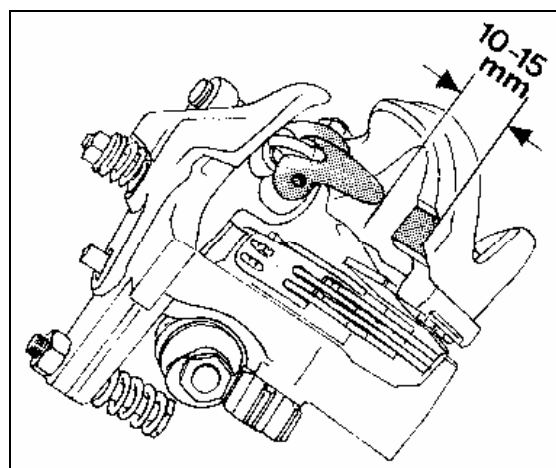


**Рис. 50:** Ножевой рычаг (11), должен быть так направлен, чтобы нос узловязателя (12) был в состоянии свободно обращаться. Захватывающая часть ножевого рычага (13) должна опираться о спину пальца узловязателя. Шаг ножевого рычага должен обеспечить безотказное сгребание узла из пальца узловязателя.

**Рис.50**

**Рис. 51:** Захватывающая часть, в мёртвом положении (мёртвая точка) ножевого рычага должна находиться в расстоянии 10- 15 мм от вершины пальца узловязателя, что надо проверить через включение привода узловязателей и проведение одного вязания вручную, определяя её наибольший зазор (как на рисунке).

**Рис.51**





**Рис.52**

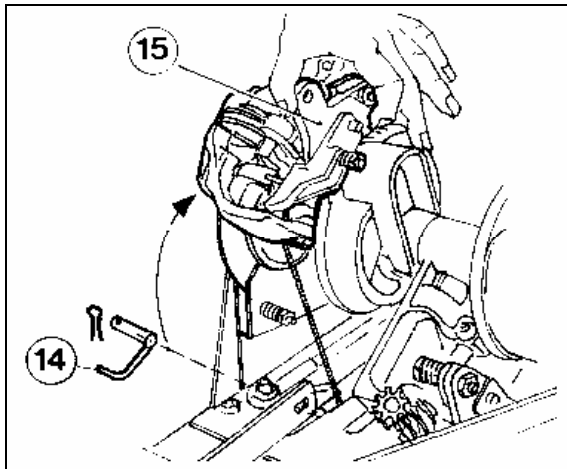
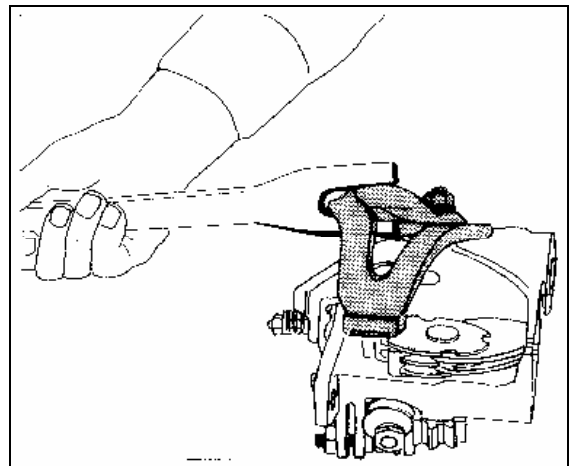


Рис. 52: Чтобы сделать, если понадобится, выпрямление рычага ножа надо освободить крепление аппарата к столу (штырь (14) с упругой чекой) и отклонить раму узловязателя (15) (вокруг вязального валика) вверх. Ножевой рычаг можно тогда выпрямлять при помощи молотка или специального ключа (рис.53), таким образом, чтобы захватывающая часть легко касалась задней части.

Рис. 53: Выпрямление ножевого рычага до соответствующего размера 10-15 мм лучше всего сделать, когда рычаг есть разобранный. При помощи специального ключа можем его скрутить.

**Рис.53**



**Рис. 54**

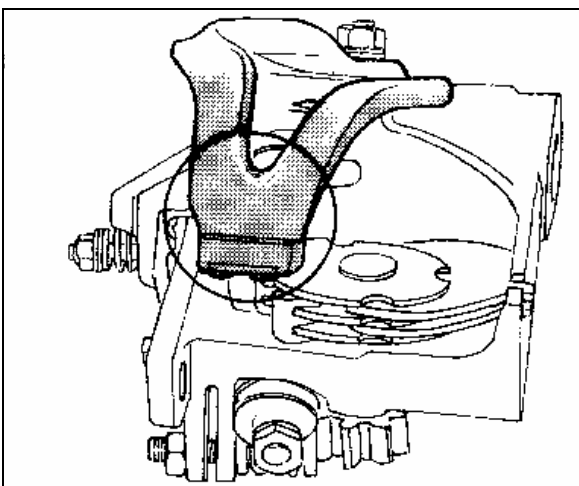
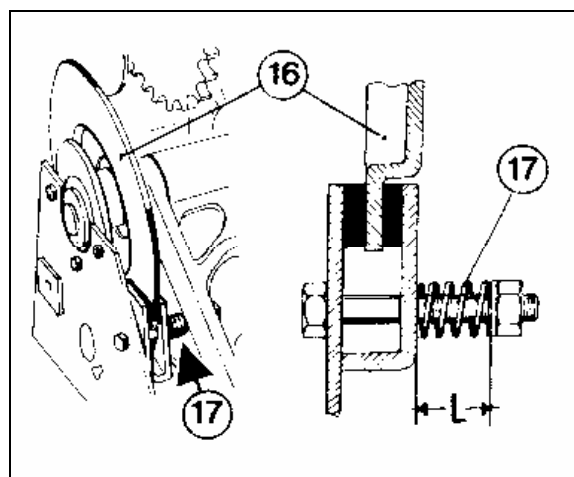


Рис. 54: Ножевой рычаг исполняет тоже роль ведения верёвки. Поэтому все края, которые соприкасаются с верёвкой (особенно те обозначены кругом на рисунке) должны иметь округление и гладкие поверхности. Ножик это запасная часть и его крепиться до ножевого рычага при помощи двух винтов с шестигранной верёвкой. Безусловно, надо обратить внимание на состояние лезвия ножа, а когда концы верёвки будут неровно отрезываться или будут истрепанными, необходимо ножик

наострить (в среднем через каждые 50 часов). Тупые ножики способствуют сильнейшему затягиванию узла на крюке узловязателя, и наступает осложнение его стягивания.

Рис. 55: Чтобы правильно установить тормоз вала вязальных аппаратов (16) надо сжать пружину тормоза на размер  $L=25-26$  мм.

Рис. 55

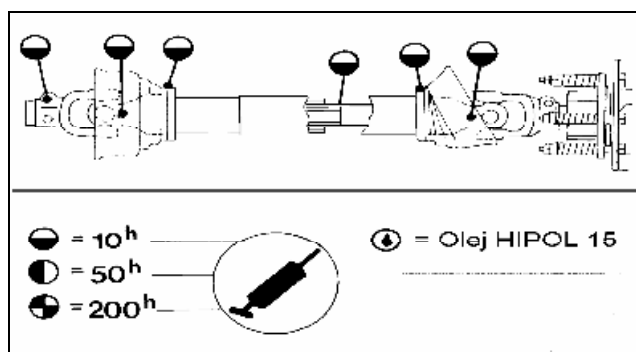


## 10. СМАЗКА ПРЕССА

Общие рекомендации, касающиеся смазки пресса:

- применяемые густые смазки должны быть, безусловно, чистыми, без каких-нибудь загрязнений,
- перед приложением маслѐнки со смазкой надо её конец и маслѐнку точно очистить,
- роликовые цепи и цепные колеса надо смазывать, регулярно применяя масло,
- нижний подшипник носа узловязателя (X) смазывать каждое 200 часов или не меньше один раз в год перед началом сезона,

Рис.56

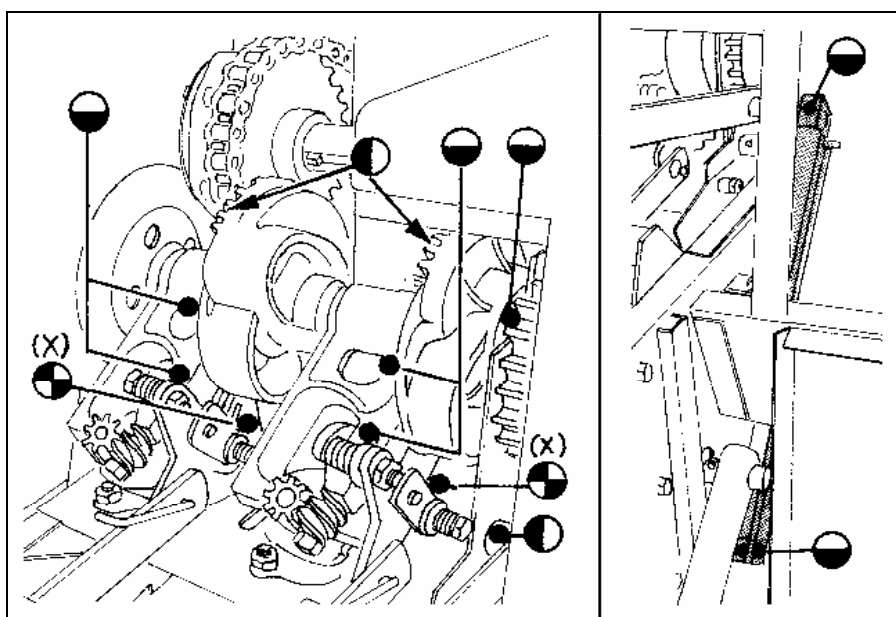


- обращать внимание, чтобы регулярно удалять грязь из впадин между зубьями диска узловязателя,

- ежегодно, надо проверять состояние масла в главной передаче. Для пополнения применять трансмиссионное масло HIPOL 15 в количестве, пока не наступит перелив через отверстие переливного винта,

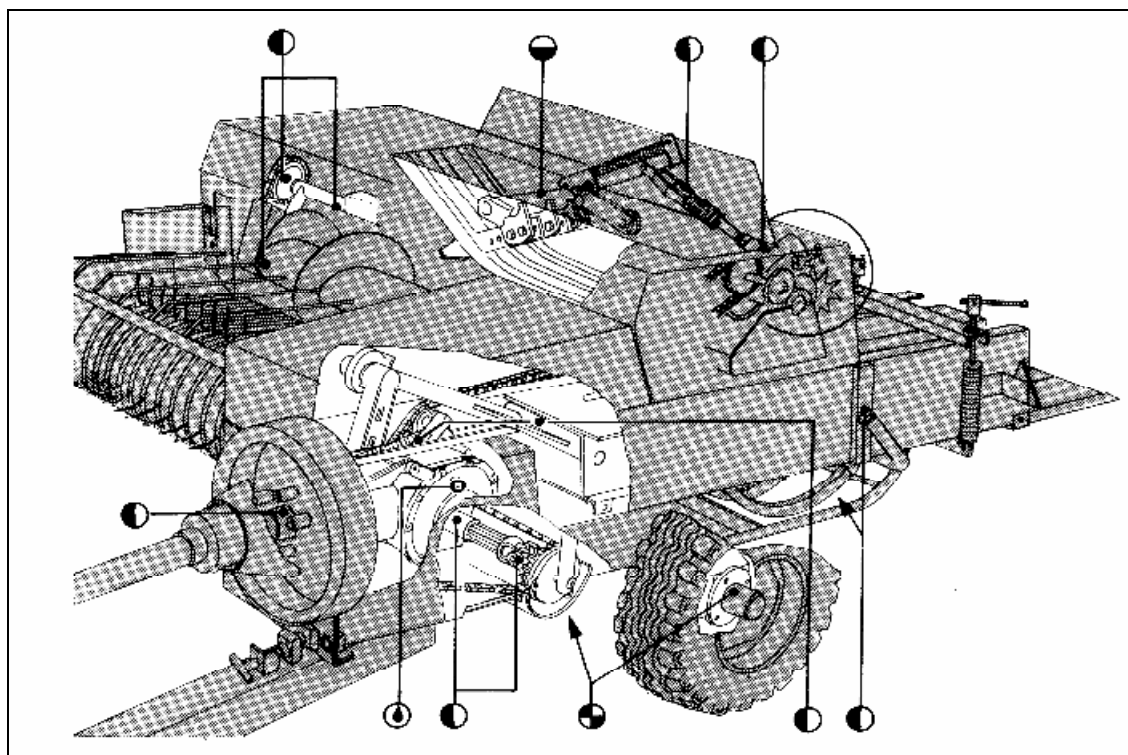
- кулачковая траектория диска узловязателя смазывать еженедельно

Рис.57



смазкой или маслом; все смазочные точки, которые выступают на машине и вале отбора мощности, также многократность смазки представлено на рисунках 56-58.

Рис.58



## 11. ХРАНЕНИЕ ПРЕССА В ПЕРИОДЕ ЗИМЫ

Общие указания относительно подготовки пресса и его хранения зимой:

- тщательно очистить пресс внутри и снаружи,
- механизмы пресса смазывать в местах и сроках согласно указаниям в пункте „СМАЗКА ПРЕССА”,
- внутренние поверхности стен камеры прессования, где находится недостаток краски обеспечить перед ржавлением при помощи смазки (не красить),
- металлически чистые поверхности частей вязальных аппаратов очистить и смазать смазкой,
- противокоррозионной краской дополнить убытки лака на остальных элементах пресса,
- проверить состояние масла в главной передаче пресса,
- роликовые цепи и цепные колеса смазать маслом,
- машину хранить в прикрытом месте (пр. под навесом),
- машину поставить на опорах, чтобы ослабить напряжения шины.

## 12. ТОЧКИ ПОДНИМАНИЯ ПРЕССА

Для разгрузки и загрузки машины применять поясные подвески. Точки их крепления на прессе указано на рисунке ниже. Первой точкой поднимания пресса есть ухо,

приваренное до дышла. Второй точкой подъёма есть плечо вилочного конвейера, которое должно находиться в своем верхнем положении. Так подвешенная машина находится в горизонтальном положении.



### **Внимание!**

*Обратить внимание на состояние применяемых подвесок. Применять только подвески в хорошем техническом состоянии и соответственной грузоподъёмности.*

*Во время разгрузки или загрузки машины недопустимым есть пребывание посторонних лиц в близости прессы.*

*Операцию разгрузки или загрузки поручать только уполномоченным лицам.*

## **13. ПРИЧИНЫ НЕПРАВИЛЬНОЙ РАБОТЫ ПРЕССА И ИХ ИСКЛЮЧЕНИЕ**

<b>Описание неправильной работы прессы</b>	<b>Возможная причина</b>	<b>Метод устранения неправильностей</b>
Перелом вязальной иглы или срезанный винт М6х30-8.8 при соединительной тяге иглы	Твёрдые предметы в каналах иглы внутри поршня.	Удалить предмет, вызывающий повреждение и очистить каналы внутри поршня.
	Неправильная установка игол.	Установить снова иглы.

		Плохо установлен привод вязальных иглоков.	Снова установить привод вязальных иглоков.
		Изношенная муфта вязального аппарата.	Обменять муфту вязального аппарата.
		Заткнутые каналы внутри поршня, через которые проходят иглы.	Во время прессования короткого материала и сена частично увядшего надо регулярно проверять проходимость каналов внутри поршня и в случае выпячивания загрязнений надо их удалить.
Срезанный предохранительный винт М10х65-8.8 на маховике		Тупые лезвия ножа поршня и контрножа в камере прессования.	Заострить лезвия ножа и контрножа или повернуть контрнож в камере прессования.
		Неправильный зазор между ножом и контрножом.	Установить правильный зазор между ножом и контрножом.
		Предохранительная муфта не исполняет своей задачи.	Проконтролировать действие муфты.
		Гайка предохранительного винта ослаблена.	Проконтролировать и завинтить гайку.
		Неправильный сорт материала предохранительного винта.	Применять только винты М10х65-8.8 согласно PN-85/M-82105.
Материал полностью подбираемый поля	не из	Барабан подборщика слишком высоко размещен в отношении к почве.	Понизить положение барабана подборщика.
		Многое количество изломанных пальцев подборщика.	Обменять изломанные и согнутые пальцы подборщика.

Описание неправильной работы пресса	Возможная причина	Метод устранения неправильностей
Материал не полностью подбираемый из поля	Слишком большая скорость езды.	Уменьшить скорость во время прессования без уменьшения оборотов валика отбора мощности.
Спрессованные тюка обтрёпанные.	Тупые лезвия ножа поршня и контрножа в камере прессования.	Заострить лезвия ножа и контрножа или повернуть контрнож в камере прессования.
	Неправильный зазор между ножом и контрножом.	Установить правильный зазор между ножом и контрножом. Правильно установленный зазор должен быть 0.5-1.0 мм.
Нерегулярная (неправильная) длина спрессованных тюков.	Управляющий рычаг имеет скольжение.	Опять правильно установить управляющий рычаг.
	Неравномерное подведение материала.	
	Зубчатый край управляющего рычага очень использованный.	Обменять использованные части.
	Приводные колеса свободные.	Завинтить гайку.
	Слишком много материала подаётся к камере прессования во время одного хода поршня.	Увеличить число оборотов валика отбора мощности или уменьшить скорость езды.

## 14. ОПИСАНИЕ РАБОТЫ УЗЛОВЯЗАТЕЛЯ

Понимание работы узловязателя и функций, какие исполняют отдельные элементы вязальных аппаратов, поможет тому, кто обслуживает машину правильно её употреблять и самостоятельно провести необходимые регулировки. Ниже представлено очередные фазы работы узловязателя во время формирования и выполнения узла и дорожки верёвки.

Рис.60

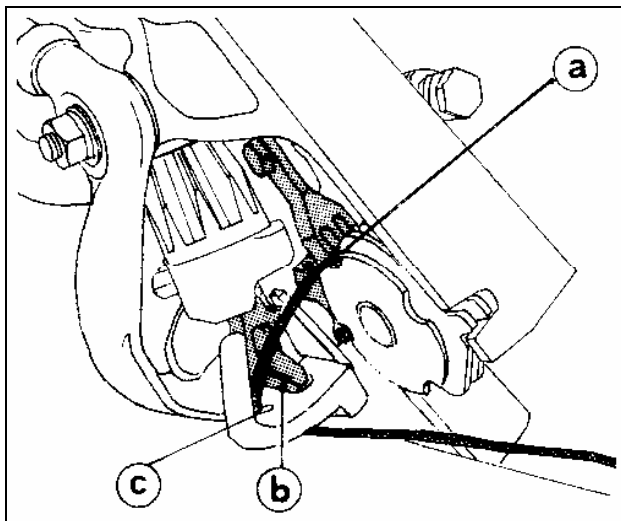


Рис. 61: Когда тук спрессованного материала имеет определённую длину, автоматически включается процесс вязания. Когда игла идёт вверх тогда укладывает вытягиваемую верёвку из камеры на передней стене спрессованного тюка. Игла далее передвигается вверх и укладывает верёвку возле раньше положенного на водилку ножевого рычага и пальце узловязателя. В конечном этапе движения иглы вверх, игла вкладывает верёвку в канавку держателя верёвки (e) где находится уже её начало. Затем верёвка зажимает прижим в держателе.

Рис.59

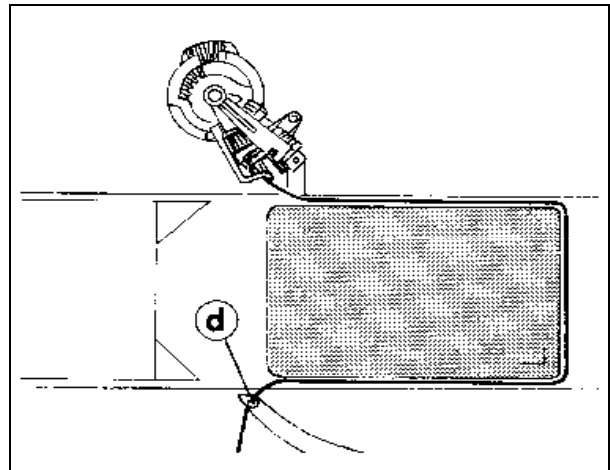
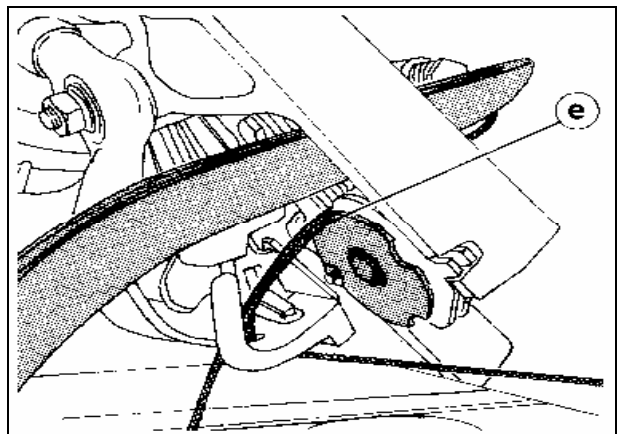


Рис. 59 и 60: Конец верёвки сжатый в держателе верёвки (a), переложенный над подвижным носом узловязателя (b) далее проводится через водилку ножевого рычага (c). Затем опоясывает сверху, сзади и снизу поверхность спрессованного материала (рис. 59). Далее проходит через очко на верхушке иглы (d) и ведущее очко и натяжное устройство до клубка, который находится в камере верёвок.

Рис. 61



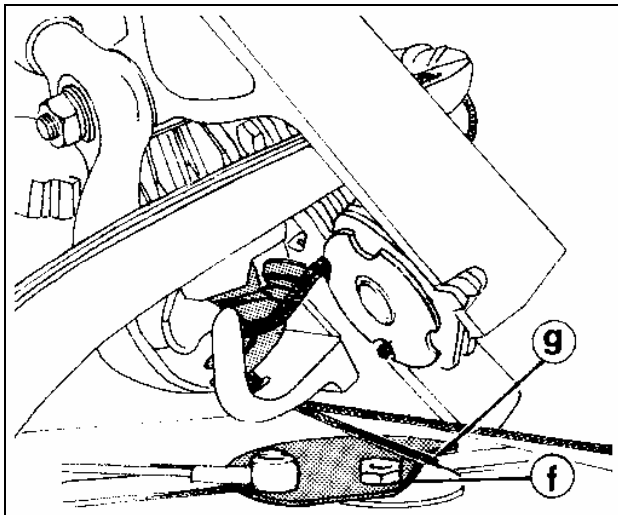


Рис. 62: В этот момент, когда игла и поршень достигнут своего мёртвого положения (мёртвая точка), задвижка верёвки (f) высовывается вперёд и оттягивает верёвку от внутренней стороны иглы. Натягивает иглу в противоположном направлении вращения пальца узловязателя. В это время палец узловязателя обращается, создавая вокруг себя петлю.

Рис.62

Рис. 63: Коротко перед достижением позиции покоя через палец узловязателя, раньше открытые щеки пальца узловязателя улавливают верёвки задерживаемые держателем и прижимом.

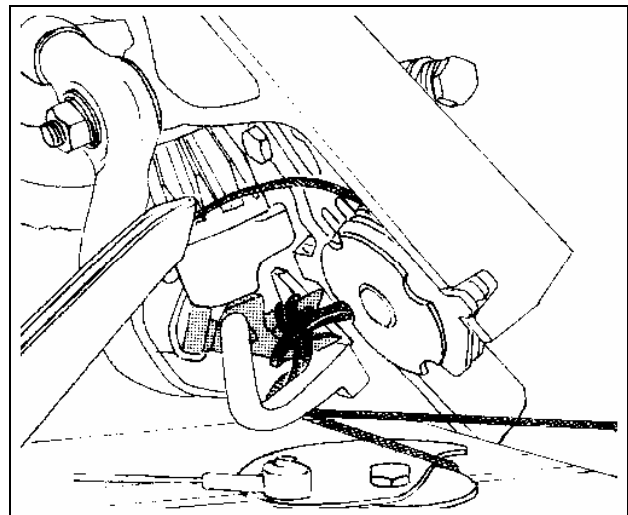


Рис.63

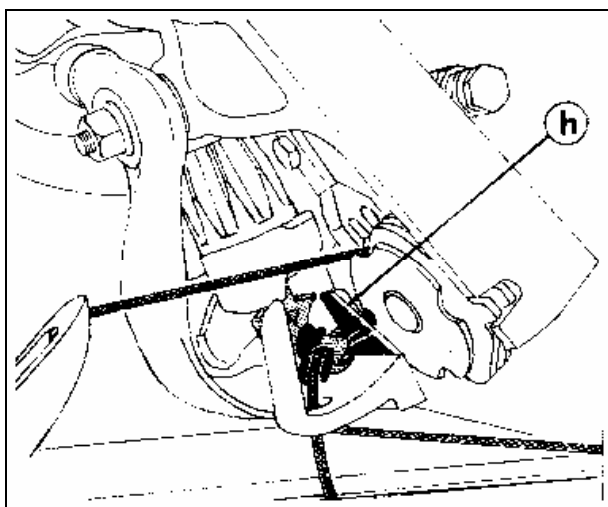


Рис. 64: Палец узловязателя, когда уже достиг выходной позиции, зажимает между щеками верёвки, которые там находятся. Верёвки отсекает от держателя ножик (h), который находится на ножевом рычаге.

Рис.64



Рис. 65: Во время дальнейшего движения ножевого рычага, скребок рычага (i) сдвигает петлю, которая укладывается вокруг щек пальца узловязателя, перемещая её через сжатые в щеках концы верёвки, делая тем образом узел. Дальнейшее движение ножевого рычага вызывает полное сдвигание узла из пальца узловязателя, а концы верёвки сжатые между щеками вытягиваются.

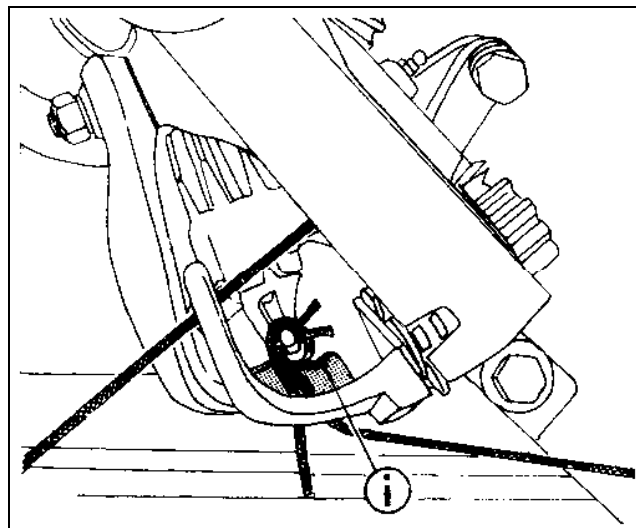


Рис.65

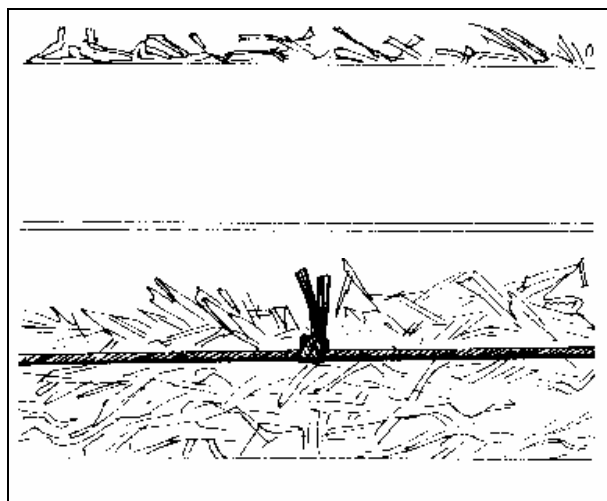


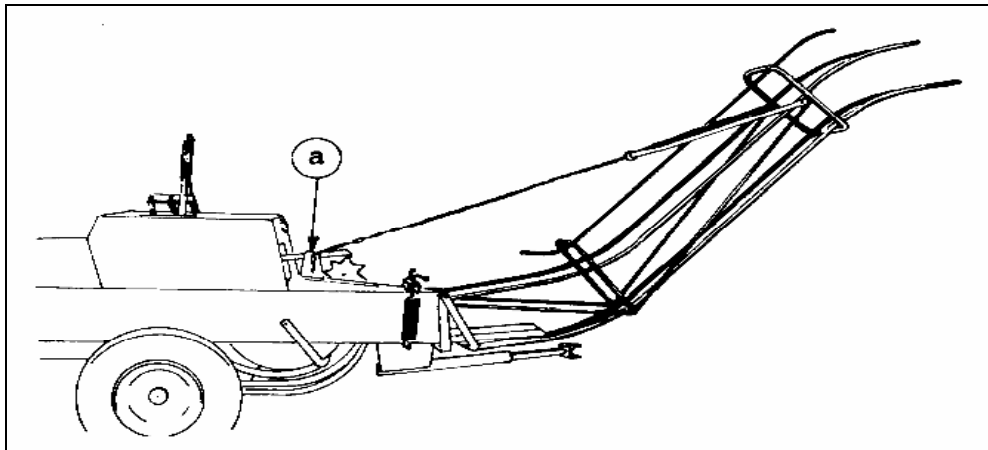
Рис.66

Рис. 66: Во время дальнейшего движения тюка в канале прессования, обтянутый и связанный вокруг тюка сноповязальный шпагат напрягается и узел сжимается. Вязальная игла, которая идёт вниз к исходному положению, укладывает верёвку, которой конец сжимает держатель на поверхности щеки пальца узловязателя. Точному уложению верёвки помогает водилка, которая находится на ножевом рычаге делая тогда возвратное движение. Вязальная игла занимает мертвое нижнее положение.

После выполнения выше указанных процессов цикл образования спрессованного тюка пробегает снова.

## 15. СПЕЦИАЛЬНОЕ И ДОБАВОЧНОЕ ОБОРУДОВАНИЕ

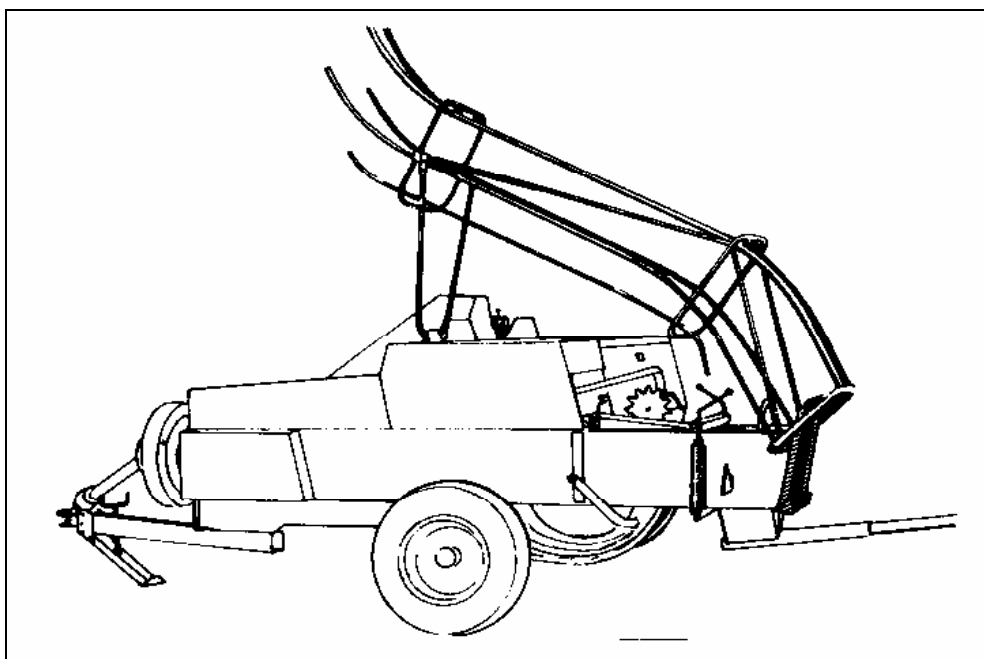
Рис. 67



### 15.1. Задняя проводка тюков (рис. 67 и 68).

При помощи этой проводки тюка спрессованного материала могут быть прямо перемещены на прицеп (необходимость применения заднего дышла).

Рис. 68



- **Застройка**

Проводку закрепить подвижно посередине накладки и крюка (а) закрепить к рельсу пресса. Цепи так задеть, чтобы высота подачи тюков была от 2,30 до 2,80 м.



**Внимание!**

*Надо обратить внимание, чтобы проводка зависала свободно на цепи, а не опиралась на борт прицепа, так как это угрожает повреждению самого проводка или прицепа (особенно на поворотах).*

- **Прессование с закрепленной проводкой тюков**

Откладывающую плиту отклонить, чтобы закрыть пространство между каналом и проводкой. Поскольку выскальзывающие через проводку тюка увеличивают сопротивление прессования, надо сделать регулировку - поворачивая воротками (f) (рис. 17). Когда проворачиваем влево, уменьшаются сопротивления и тем же самым, степень сжатия.

- **Прессование без проводка тюков**

Чтобы непосредственно откладывать тюка на поле, проводку надо переставить в транспортное положение вперёд (рис. 68) и отклонить откладывающую плиту.

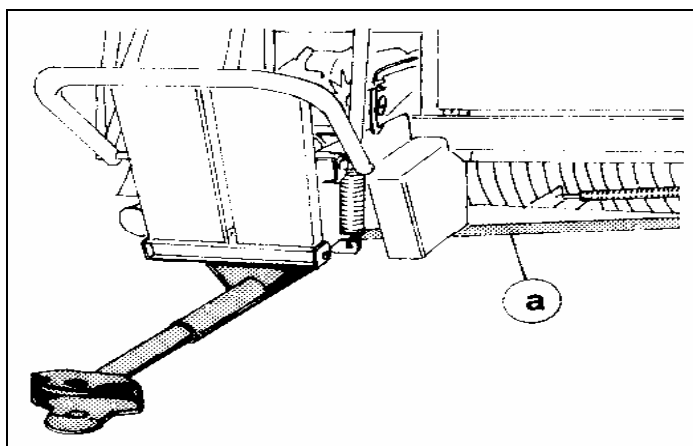
- **Транспорт**

Чтобы переставить проводку в транспортное положение надо обратить её в месте крепления вперёд (рис. 68) а подпирающую дугу закрепить в захвате. Цепи повесить на боковом крюке ведущей дуги. Откладывающую дугу закрыть вверх.

## 15.2. Заднее дышло (рис. 69)

Заднее дышло служит для подцепления к прицепу. Его привинчивается под камерой прессования, и оно оборудовано в прицепную трубу, которую вытягивается наискось вверх. Его длину регулируется и может он сотрудничать со всеми типичными прицепами (не допускается применение одноосного прицепа). Во время крепления дышла надо добавочно закрепить консоль (а).

**Рис.69**



### 15.3. Листовое сопротивление (рис. 70)

Чтобы собрать из поля чистый и без убытков короткий урожай надо применить добавочное листовое сопротивление. Плиту крепиться подвижно между двумя винтами ниже направляющих грабли и автоматически приспособляется величине подбираемого урожая. Когда крепим листовое сопротивление, надо закрепить тоже резиновые отбои (b).

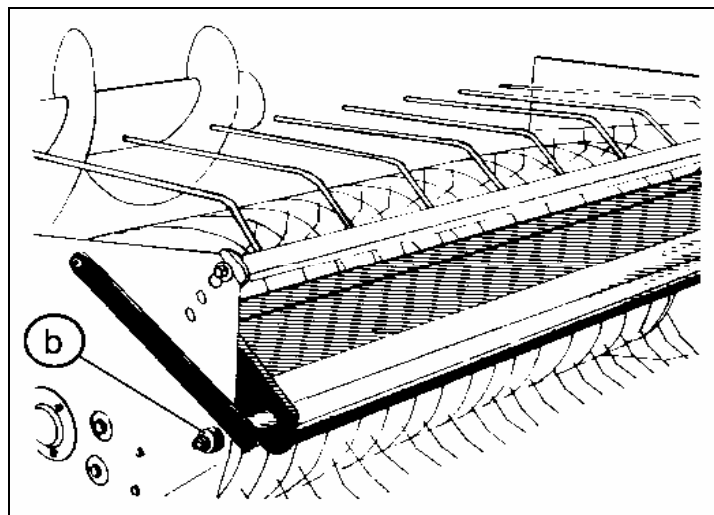


Рис.70

### 15.4. Звёздообразное мотовило

Подборщик пресса оснащён добавочно в звёздообразное мотовило, которое закреплено на его правой боковой стене (рис.71). Мотовило имеет за задачу наводить к подборщику шире разбросанный покос и чисто его собрать из поля. Мотовило катиться свободно по почве. Благодаря вращательному движению и специально сформированному диску вместе с резиновыми пальцами, собираемый материал направляется полностью к подборщику. Звёздообразное мотовило находится в стандартном оборудовании пресса.

Клиент получает мотовило в демонтированном виде, так что необходимо его смонтировать (каталог-таблица К 10, стр. 75) и закрепить на прессу (рис.71). Держатель, на котором есть закрепленное мотовило, крепится к прессу при помощи двух винтов М8х25 (а), и одного М12х65 (b), зато держатель, ограничивающий вертикальное движение

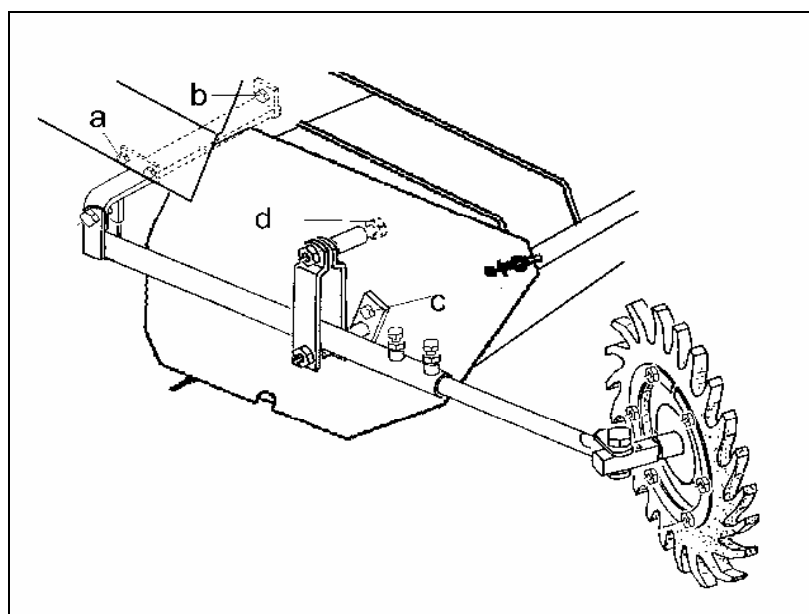
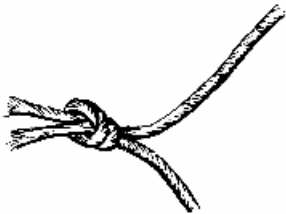
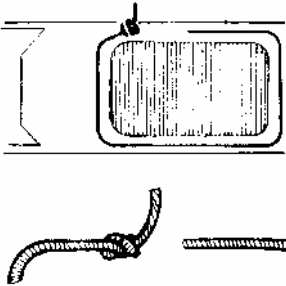
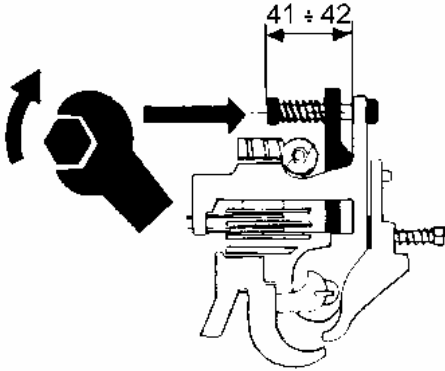
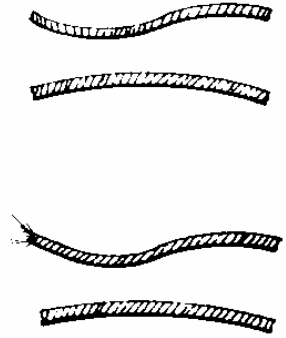
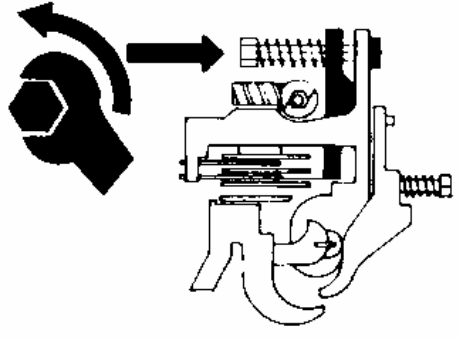


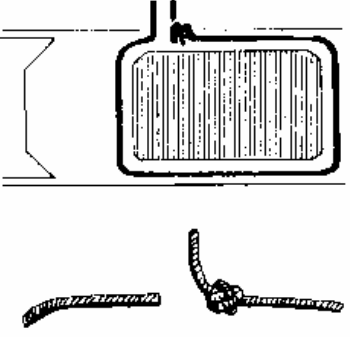
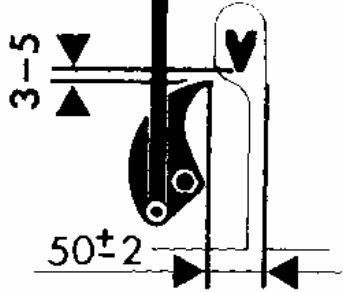

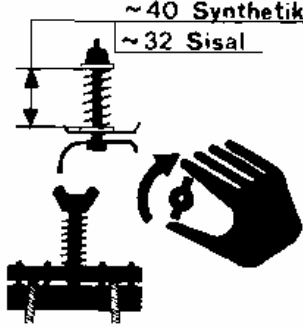
Рис. 71

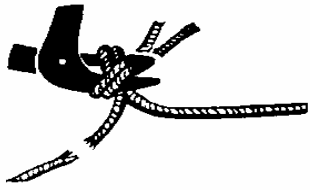
при помощи двух винтов М8х30 (с) и одного М10х125 (d). Винты вместе с шайбами и гайками находятся в комплекте звёздообразного мотовила.

## 16. ОШИБКИ ВЯЗАНИЯ, ПОВОДЫ И МЕТОДЫ ИХ ИСКЛЮЧЕНИЯ

	<p>Узел правильно завязанный</p>	
Тип ошибки	Повод	Методы исключения ошибок
<p>1</p>	<p>2</p>	<p>3</p>
 <p>Вязальная верёвка не опоясала целого тюка, узел находится только на переднем конце верёвки (со стороны поршня).</p>	<p>Недостаточное сжатие верёвки в грейфере.</p>	 <p>Натянуть пружину прижима через затягивание винта (0,5-1 оборота).</p>
	<p>Грейфер сжимает верёвку слишком большой силой.</p>	

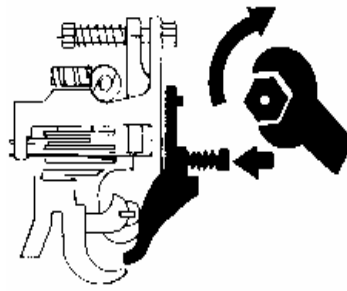
<p>Наступило отрезание верёвки или её срыв, недостаёт узла.</p>		<p>Надо снять напряжения в пружине прижима через ослабление винта.</p>
-------------------------------------------------------------------------	--	------------------------------------------------------------------------

1	2	3
 <p>Вязальная верёвка опоясывает целый тук, узел находится только на заднем конце верёвки (со стороны камеры прессования).</p>	<p>Верёвка не захвачена через поддержку или неправильно подведена к узловязателю.</p>	 <p>Надо проверить установление удерживателя верёвки, Расстояние между удерживателем а иглой должно быть 3-5 мм.</p> <p>Размер от носа поддержки верёвки до второго края щели иглы в столе вязального аппарата должен быть <math>50 \pm 2</math> mm.</p>
 <p>Единичный узел находится на конце верёвки, второй конец верёвки есть только протянутый.</p>	<p>Натяжение верёвки слишком маленькое. Верёвка подведена слишком высоко и не укладывается на конце пальца узловязателя. Удерживатель не подводит верёвки достаточно далеко до пальца узловязателя.</p>	 <p>Надо сделать регулировку натяжителя верёвки через затягивание барашковой части, (1-2 оборота)</p> <p>Внимание! Верёвка, должна всегда находиться между двумя ведущими шипами (в натяжном устройстве). Проверить положение держателя верёвки и в случае чего установить его.</p>



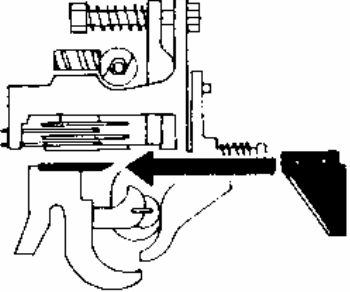
Узел остаётся на пальце узловязателя, верёвка рвётся.

Прижимная пружина имеет слишком большое напряжение. Пружина пресса имеет слишком большое напряжение. Ножевой рычаг не сгребывает узла.



Ослабить немножко гайку на винте прижима (0,5-1 оборота). Снять напряжение в пружинах пресса.

Ножевой рычаг выпрямлять методом указанным ниже. Обменить крюки узловязателя.

1	2	3
 <p>Созданный узел слишком свободный.</p>	<p>Пружина прижима недостаточна напряжённая.</p>	 <p>Гайку, натягивающую прижимную пружину на прижиме немножко затягивать (0,5-1 оборота).</p>
 <p>Конец верёвки находится в узле и создаёт петлю. Верёвка есть обтрёпанной или сорванной рядом узла.</p>	<p>Слишком малый шаг рычага. Край ножевого рычага, во время сгребания узла нажимает слишком сильно на хребет пальца узловязателя. Шероховатая поверхность ножевого рычага на беговой дорожке верёвки.</p>	 <p>Ножевой рычаг установить таким образом, чтобы интервал его края в соотношении к концу пальца узловязателя, при максим. отклонению был 10 до 15 мм (рис.51). Отрегулировать ножевой рычаг. Обратит внимание, чтобы палец узловязателя свободно обращался. Край ножевого рычага должен легко касаться спины пальца узловязателя. Выгладить поверхность беговой дорожки.</p>
 <p>Неровные относительно длины и обтрёпанные концы верёвки.</p>	<p>Тупой ножик. Слишком малое, слабое прессование тьюков.</p>	 <p>Обменить ножик или наострить его лезвие. Натяжные пружины, регулирующие степень сжатия напружить крепче.</p>



## 17. АЛФАВИТНЫЙ ИНДЕКС

введение	3
водило	13
гарантия	4
держатель верёвки	28
держатели, задерживающие урожай	22
задние водило	40
задняя проводка тюков	39
замыкатель	28
звёздообразное мотовило	41
знаки безопасности	8
защита машины от перегрузки	15
идентификация машины	3
конструкция пресса	11
листовое сопротивление	41
ножевой рычаг	29
обслуживание	7
общие указания	21
описание машины	10
описание работы узловязателя	36
ошибки вязания, поводы и методы их исключения	42
предназначение машины	4
предохранительная муфта - нереверсивная	23
предостерегающий символ	3
повторная установка иглол относительно поршня	27
подготовка вязальных механизмов	17
причины неправильной работы пресса и их исключение	34
прочитай инструкцию по обслуживанию	3
работа с карданным валом	7
рабочие элементы машины	6
разборка и ликвидация машины	9
скат тюков	17
смазка пресса	31
соединение пресса с трактором	12
специальное оборудование и добавочное	39
техника безопасности и гигиена работы	5
техническая характеристика	10
точки поднимания пресса	33
тяга управления	22
удаление возможной закупорки пресса	21
установка вязальных иглол	23
установка длины тюков	16
установка подборщика и грабли задержки	14
устанавливание узлов к работе	13
установка и обслуживание - указания	22
установка элементов прессования и вязания относительно друг другу	25
установка и контроль узловязателя	28
установка вязальных иглол относительно поршня	27
установка иглол относительно вязальных аппаратов	23
установка иглол относительно канала прессования	24
установка муфты вала узловязателей относительно вала передачи	26
установка поршня и резцов	19
установка уминающего поршня относительно вилочного мотовила	25
установка задвижки верёвки относительно вязальных иглол	24
установка плотности тюков - степени сжатия	16
установка мотовила	15
хранение пресса в периоде зимы	32
цепь главного привода	23
что важно во время покупки	3
червячный конвейер	22
эксплуатация машины	21

---

## 18. КАТАЛОГ ЗАПЧАСТЕЙ

### 18.1. Метод пользования каталогом

Каталог содержит чертёжные таблицы и текстовые составления частей, упорядоченные относительно узлов и функций какие эти узла исполняют в прессе типа Z511.

На чертёжных таблицах указано отнесения с номерами позиций в текстовой таблице, в которой находятся названия частей и символы КТМ или номера стандартов, количества штук на данный узел.

Каталог имеет индекс функциональных групп узлов, чтобы лучше найти данную часть.

### 18.2. Метод заказа запчастей

Запчасти можно заказывать прямо у дилера или производителя.

Адрес производителя:

FAMAROL Fabryka Maszyn Rolniczych

ul. Przemysłowa 100

76-200 Słupsk

тел.

факс

+ 48 59 842-82-83

+ 48 59 842-68-60

При заказе запчастей надо каждый раз представить:

- точный адрес заказчика,
- точный адрес высылки (место стоянки машины или метод приёмки),
- условия платёжи,
- заводской номер машины и год производства (согласно щитку на машине),
- точный номер запчасти вместе с наименованием,
- число заказываемых запчастей.

---

### 18.3. ПЕРЕЧЕНЬ ТАБЛИЦ

V001 ГЛАВНАЯ ПЕРЕДАЧА / GEAR BOX  
V002 НАТЯЖНОЕ УСТРОЙСТВО ЦЕПИ / CHAIN TENSIONER  
V003 ПЕРЕДАЧА ПОДВОДА / GEAR BOX COMPLET ON FEEDER  
C001 ОСЬ ХОДОВЫХ КОЛЕС / WHEEL ASSEMBLY  
E001 СТОЛ СИСТЕМЫ ВЯЗАНИЯ / KNOTTER TABLE  
E002 ВЯЗАЛЬНАЯ ИГЛА / BINDING NEEDLE  
E003 ВЯЗАЛЬНЫЙ АППАРАТ / TWINE KNOTTING ASSY  
E004 ВЫКЛЮЧАТЕЛЬ ВЯЗАЛЬНЫХ АППАРАТОВ / ENGAGING AND DISENGAGING PARTS  
F001 КАНАЛ ПРЕССОВАНИЯ / PRESS CHAMBER  
F003 СТОЛ ПОДАВАТЕЛЬ / FEEDING TABLE  
F005 ВОДИЛО / DRAWBAR  
G001 ПОГРУЗЧИК, КОМПЛЕКТ / BALE CHUTE  
G002 ПЛИТА ОТКЛАДЫВАНИЯ / BALE DISCHARGE PLATE  
H001 ОСВЕЩЕНИЕ / LIGHTING EQUIPMENT  
K001 ПОДБОРЩИК, КОМПЛЕКТ / PICK-UP DEVICE  
K002 ПРИВОД ПОДБОРЩИКА / PICK-UP DEVICE DRIVE SAFETY CLUTCH  
K003 ПОДЪЁМ ПОДБОРЩИКА / PICK-UP LIFT  
K004 ЗВЁЗДООБРАЗНОЕ МОТОВИЛО / WINDROW FORMING DEVICE  
L001 ПРЕССУЮЩИЙ ПОРШЕНЬ / PRESS PISTON  
L002 ПОДВЕДЕНИЕ, КОМПЛЕКТ / FEEDER  
M001 ЗАЩИТЫ 1 / GUARDS 1  
M003 ЗАЩИТЫ 2 / GUARDS 2  
U001 СЧЁТЧИК ТЮКОВ / BALES COUNTER