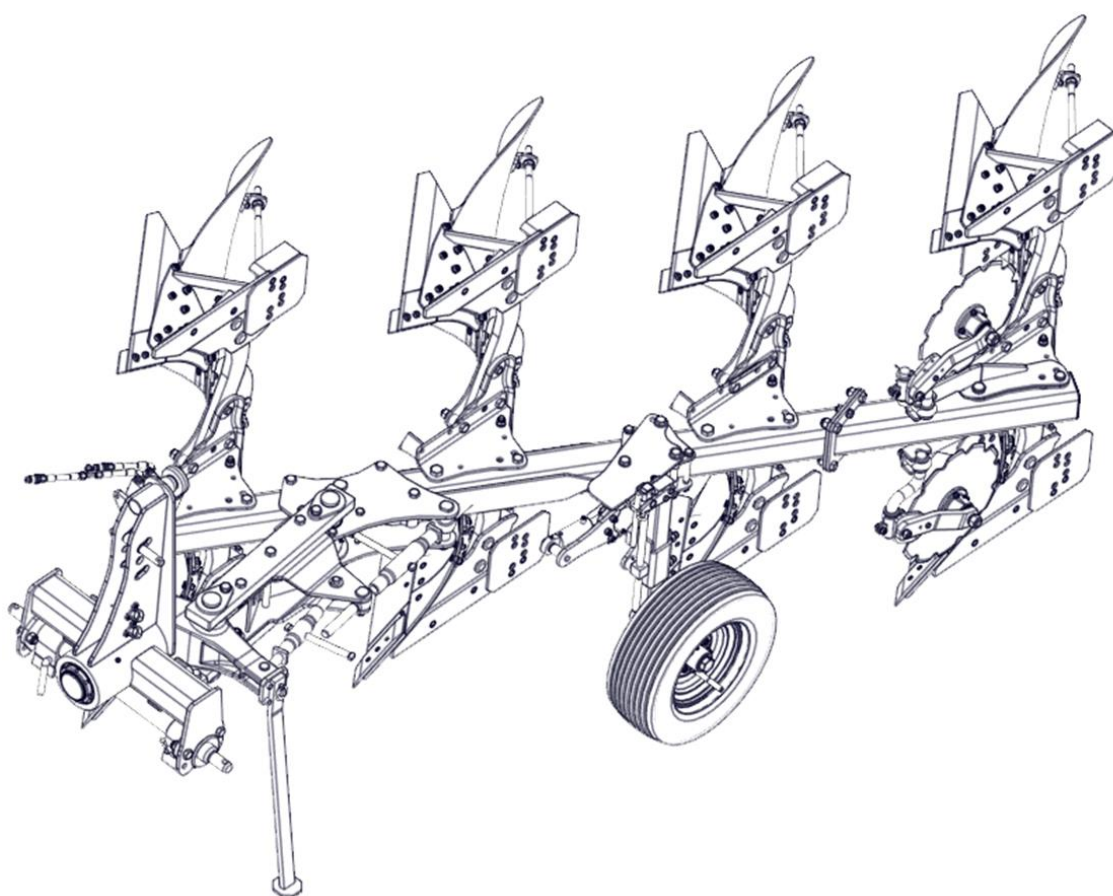


РУКОВОДСТВО ПО ЭКСПЛУАТАЦИИ
И ТЕХНИЧЕСКОМУ ОБСЛУЖИВАНИЮ



IBIS M IBIS L



UNIA Sp. z o.o.

ul. Szosa Toruńska 32/38 86-300 Grudziądz

Тел. + 48 56 45 10 505 – 508

Факс: 056 45 10501

www.uniagroup.com

e-mail: sprzedaz.unia@uniagroup.com

Декларация о соответствии СЕ

Декларация о соответствии СЕ

UNIA Sp. z o.o.
ul. Szosa Toruńska 32/38
86 – 300 Grudziądz

С полной ответственностью заявляю, что наше изделие:
навесной оборотный плуг

IBIS M
IBIS L

тип / модель:
год производства:.....
заводской номер:.....

Соответствует Распоряжению Министра экономики от 21 октября 2008 г. (Вестник законов № 199, п. 1228 от 21 октября 2008 года), Директиве Европейского Союза 2006/42/ЕС от 17 мая 2006 года и Распоряжению Министра инфраструктуры от 4.05.2009г. (Вестник законов № 75/2009, п. 639), а также следующим стандартам:

PN-EN ISO 12100 -1:2005	PN-EN 1553:2002
PN-EN ISO 12100-2:2005	PN-EN 294
PN –ISO 3600	PN-EN 982
PN – ISO 11684	PN-EN 349
PN – ISO 4254-9	PN-EN 14017:2005
PN – EN ISO 11688-1:2002	PN-EN 13739-1:2004

Настоящая декларация теряет свою силу в случае изменения или реконструкции оборудования без согласия производителя

PREZES ZARZADU

Lech Piotrowski

ПРЕЗИДЕНТ ПРАВЛЕНИЯ
Лех Пётровски

Грудзёндз 15.01.2015 г.



Настоящее руководство по эксплуатации, входящее в оснащение оборудования, предназначено для ознакомления пользователя с надлежащим обслуживанием и эксплуатацией устройства. Строгое соблюдение рекомендаций, содержащихся в руководстве, обеспечит безопасную и производительную работу техники. Завод старается непрерывно совершенствовать свои изделия, поэтому он оставляет за собой право вносить изменения в конструкцию, технологию и оснащение без предварительного уведомления. В случае каких-либо проблем и сомнений, касающихся технического обслуживания и эксплуатации, просим обратиться к авторизованному продавцу или в Отдел продаж производителя.

НАВЕСНОЙ ОБОРОТНЫЙ ПЛУГ

IBIS M
IBIS L

Составитель: UNIA Sp. z o. o. в г. Грудзёндз

Издание: 1

2016 г.

СОДЕРЖАНИЕ

ВВЕДЕНИЕ:	7
1. Меры предосторожности	7
1.1. Прежде чем приступить к эксплуатации устройства	7
1.2. Правила техники безопасности и гигиены труда	7
1.3. Техническое обслуживание	8
1.4. Перевозка по дорогам общественного пользования	9
1.5. Предупреждающие знаки	9
1.6. Заводская табличка.....	13
2. Идентификация машины	13
2.1. Техническая характеристика плугов IBIS	15
3. Руководство по эксплуатации и техническому обслуживанию	17
3.1. Первый запуск	17
3.2. Подготовка тягача с агрегатом.....	17
3.3. Подвешивание и отцепление машины.....	18
3.3.1. Навесные машины	18
3.4. Перевозка машины по дороге.....	19
3.5. Регулирование машины	20
3.5.1. Регулирование оси подвески (пługi с увеличенным просветом под рамой)	20
3.5.2. Регулирование ножа.....	20
3.5.3. Регулирование предплужника.....	21
3.5.4. Установка корпусов	22
3.5.5. Регулирование скребка	22
3.5.6. Система реакции на камни (защиты).....	23
3.5.7. Копирующее колесо	25
3.5.8. Оборóт плуга.....	26
3.6. Установка машины на поле	27
3.6.1. Верхний соединитель	27
3.6.2. Рабочая глубина.....	27
3.6.3. Болты бампера (наклон машины)	27
3.6.4. Продольное регулирование	28
3.6.5. Ширина первой борозды.....	29
3.6.6. Ширина вспашки	29
3.6.7. Стрела катка-уплотнителя	30
3.6.8. Рекомендации по эксплуатации	31
3.6.9. Выполнение разворотов.....	31
3.7. Работа с плугом	31
4. Техническое обслуживание и уход.....	32
4.1. Общие замечания.....	32
4.2. Замена запасных частей	32

4.2.1	Моменты затяжки M_d болтов и гаек (Нм.)	32
4.3	Смазка	33
4.3.1	Места для смазки	35
4.4	Хранение машины	35
4.5	Демонтаж и утилизация	36
4.6	Условия гарантии и гарантийные услуги	36
4.7	Неполадки в работе машины и их устранение.	36
5	Каталог запасных частей	37

ВВЕДЕНИЕ:

При покупке устройства следует проверить комплектность оснащения, в состав которого входят:

- Руководство по эксплуатации
- Каталог запасных частей
- Гарантийный талон

1. Меры предосторожности

1.1. Прежде чем приступить к эксплуатации устройства



Всегда обращайтесь особое внимание на текст и иллюстрации, обозначенные данным символом!

Данная машина предназначена для работы в сельском хозяйстве. Применение за пределами указанной области считается применением не по назначению. Научитесь правильно и осторожно пользоваться оборудованием! Машина может быть опасной, если ей не будет управлять неуполномоченное лицо, или она будет управляться невнимательно.

1.2. Правила техники безопасности и гигиены труда

- Перед каждым пуском проверить машину и тягач с точки зрения безопасности во время транспортировки и эксплуатации!
- Тягач, работающий с машиной, должен быть оснащен балластами передней оси! Должен быть сохранен баланс тягача с навесной машиной, его управляемость и способность к торможению.
- При сцеплении или отцеплении тягача с устройством, подъеме и опускании машины на гидравлическом подъемнике тягача, складывании машины в перевозочное положение и на поворотных полосах проверяйте, нет ли вблизи устройства посторонних лиц, в особенности, детей! Выполняйте вышеуказанные действия медленно, без резких толчков!
- Во время работы двигателя нельзя находиться между тягачом и плугом!
- Запрещается давать задний ход тягачом и выполнять разворот с устройством, опущенным в рабочее положение!
- Выполнять эксплуатацию, работы по уходу и ремонту могут только лица, знающие конструкцию машины и исходящие от нее опасности!
- На деталях, приводимых в действие иной силой, чем собственная (например, гидравлика), есть точки раздробления и резки! При подсоединении шлангов к гидравлической системе тягача обращайте внимание на то, чтобы гидравлика не находилась под давлением! Проверяйте положения рычагов управления гидравлической системой тягача! Запускайте устройства с гидравлическим управлением только тогда, когда в их рабочей зоне никого нет! Систематически проверяйте гидравлические провода, а в случае их повреждения или износа заменяйте новыми!
- Во время передвижения по общественным дорогам с подвешенной машиной рычаг управления должен быть заблокирован во избежание опускания!

- Прикрепленные предупреждающие и указательные обозначения дают рекомендации по безопасной эксплуатации – они содействуют Вашей безопасности!
- Перед началом работ ознакомьтесь со всеми приводящими в действие устройствами и элементами, а также функциями. После начала работ будет уже слишком поздно!
- Пользователь должен избегать носить слишком свободную одежду, которую может затянуть компонентами работающей машины!
- Во избежание угрозы пожара следует содержать машину в чистоте!
- Перед прогревом и пуском проверить окружение! Уделить внимание достаточной видимости!
- Нельзя давать задний ход тягачом и выполнять разворот с устройством, опущенным в рабочее положение! При развороте учитывайте далеко выступающие элементы, не пользуйтесь тормозами, не зависящими от тягача!
- Проверьте давление воздуха в шинах тягача и машины!
- Перевозка людей, загрузка машины дополнительным балластом во время работы и транспортировки запрещена!
- Проверить и закрепить такие транспортные устройства, как освещение, предупредительное оборудование и возможные предохранительные устройства!
- Соблюдать допустимую нагрузку на ось, общую грузоподъемность и транспортные габариты!
- Регулярно проверять завинчивание болтов и гаек! При необходимости завинтить!
- При замене рабочих инструментов пользоваться подходящими инструментами и защитными перчатками!
- Запасные части всегда должны соответствовать изменениям, внесенным производителем устройства! Это гарантируют оригинальные запасные части! Для защиты всех стержней, входящих в состав плуга (тягач + машина), используйте типовые крепления и штифты. Нельзя вместо них использовать такие крепления, как болты, прутья, проволоку и т.п., которые во время работы или транспортировки могут стать причиной повреждения тягача или плуга, вызывая угрозу безопасности других пользователей дорог!
- Отцепляйте устройство от тягача, установив машину на ровную, уплотненную поверхность и выключив двигатель тягача.
- Во время перерывов в эксплуатации храните устройство в местах, недоступных для посторонних лиц и животных!
- Помимо данных указаний, соблюдайте общепринятые правила техники безопасности и гигиены труда!


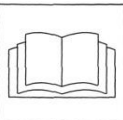

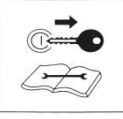

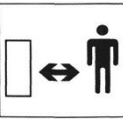




1.3 Техническое обслуживание

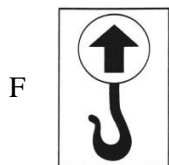
- Техническое обслуживание можно выполнять, когда машина опущена на землю! Если тягач агрегирован с устройством, он должен быть выключен и заторможен!
- Для технического обслуживания пользуйтесь исправными инструментами, а также оригинальными материалами и запасными частями!
- Во время работ по уходу или ремонту поднятое устройство всегда нужно закреплять с помощью подходящих опорных деталей!

1.4. Перевозка по дорогам общественного пользования

- Во время перевозки не превышайте скорость, соблюдайте правила дорожного движения, действующие в данной стране!
- Соблюдайте особую осторожность во время разъезда и обгона, а также на поворотах (устройство соединено с тягачом жесткой сцепкой)!
- Машина, как часть транспортного средства, выступающая за пределы задних боковых габаритов тягача, заслоняющая задние огни тягача, создает угрозу для других транспортных средств, передвигающихся по дорогам!
- Во время перевозки машины по дорогам общественного пользования обязательно пользуйтесь осветительными приборами, опознавательным знаком и боковыми светоотражателями.
- Допустимая ширина машины, которая может перемещаться по дорогам общественного пользования, - 3 м! Для машин с транспортной шириной более 3 м требуется разрешение на проезд, выданное соответствующим органом управления дорожного движения!

1.5. Предупреждающие знаки

- A   Ознакомьтесь с руководством по эксплуатации перед началом работы
- B   Выключите двигатель тягача, выньте ключ из замка зажигания перед началом работ по техническому обслуживанию и ремонту
- C   Соблюдать безопасное расстояние от машины
- D   Не находиться в зоне раздробления, пока элементы машины находятся в движении
- E   Не находиться в зоне выдвижения устройства



Место для подсоединения строповых крюков



Не находиться в зоне оборотов и выдвижения устройства



Знак ограничения скорости

I

UWAGA
PROSIMY O REGULARNE SMAROWANIE PUNKTÓW SMARNYCH

ATTENTION
PLEASE OIL REGULARLY LUBRICATION POINTS UNDER THE OPERATING MANUAL

ACHTUNG
WIR BITTEN REGELMABIG DIE SCHMEIRSTELLEN LAUT BETRIEBSANLEITUNG ZU SCHMIEREN

Выполняйте регулярную смазку

J

1. Установка рабочей ширины первой борозды в оборотных плугах IBIS M/MS и IBIS L/LS выполняется с помощью «рым-болта В» - первая борозда слишком широкая (завинчиваем болт), - борозда слишком узкая (отвинчиваем болт)
2. Установка линии тяги регулируется «рым-болтом А», его завинчиваем или отвинчиваем.

Внимание:
Точечно изменяя ширину работы корпусов, необходимо помнить о том, чтобы каждый раз выполнять регулирование первой борозды и линии тяги.

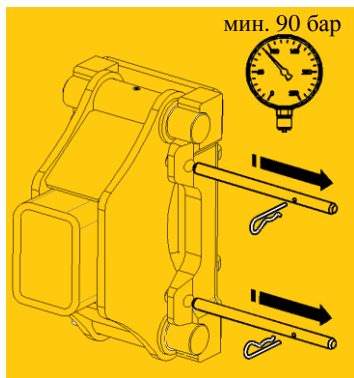
Регулирование плуга.

K

В СООТВЕТСТВИИ С ПРАВИЛАМИ ДОРОЖНОГО ДВИЖЕНИЯ (РАСПОРЯЖЕНИЕ МИНИСТРА ИНФРАСТРУКТУРЫ ОТ 31.12.2002. – ВЕСТНИК ЗАКОНОВ № 32 за 2002 г., п. 262), ПРОЕЗД ПО ДОРОГАМ ОБЩЕСТВЕННОГО ПОЛЬЗОВАНИЯ ТОЛЬКО ПРИ УСЛОВИИ ПОЛУЧЕНИЯ РАЗРЕШЕНИЯ ОТ СООТВЕТСТВУЮЩЕГО ОРГАНА УПРАВЛЕНИЯ ДОРОЖНЫМ ДВИЖЕНИЕМ, В ЗОНЕ КОТОРОГО НАЧИНАЕТСЯ ПРОЕЗД

Для машин, превышающих транспортную ширину 3,0 м

L



Гидравлическая защита (при гидравлической защите)



Предупреждающие знаки и надписи следует защищать от повреждения, загрязнения и закрасивания. Поврежденные или неразборчивые знаки и надписи заменить новыми, которые необходимо приобрести у производителя или продавца машин.

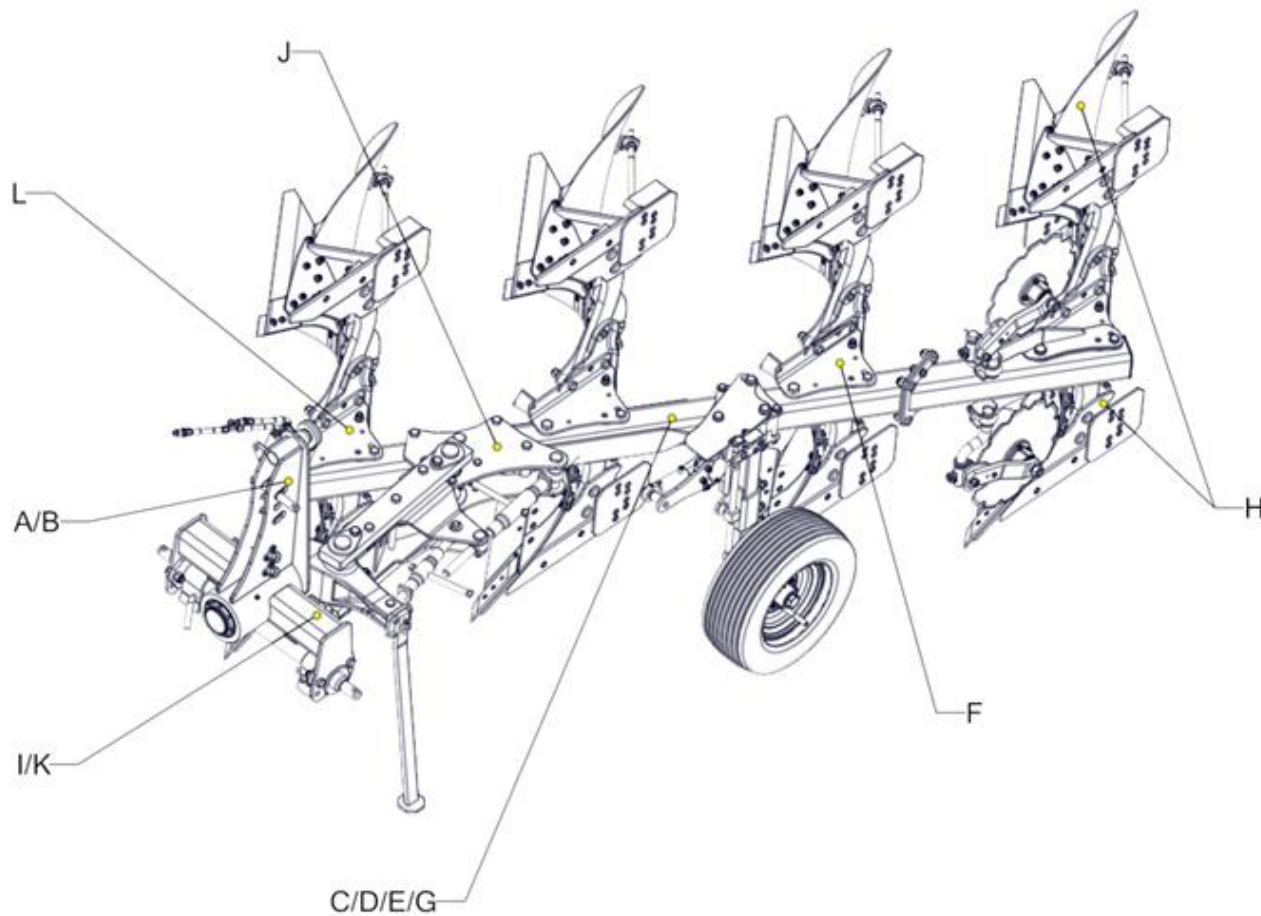
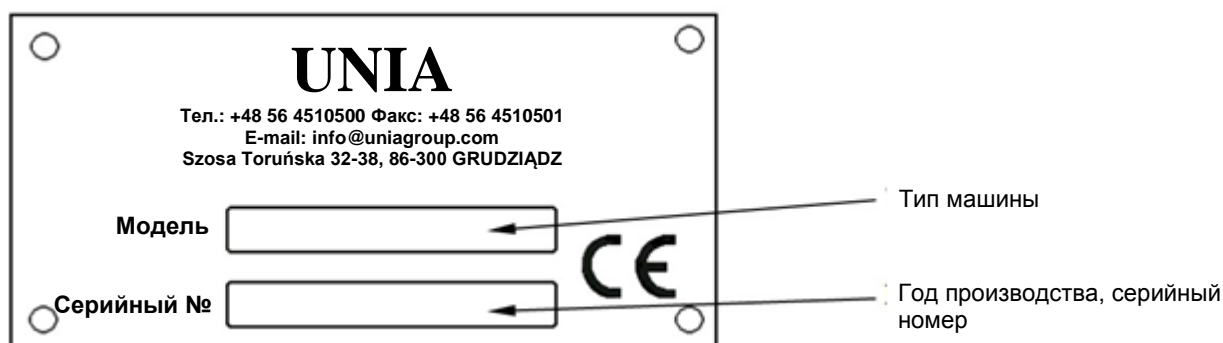


Рисунок:1 *Предупреждающие знаки*

1.6. Заводская табличка

Параметры плуга указаны на заводской табличке.



2. Идентификация машины

Машины **IBIS** поставляются в следующих версиях

- **M** - рама 120x120, корпус MX
- **L** - рама 120x120, корпус MX

Оснащены сменной точечной шириной пашни.

В наличии со следующими креплениями

- B** – предохранительное (болтовое)
- S** – пружинное (рессорное) (только **IBIS L**)
- H** – гидравлическое (только **IBIS L**)

Плуги **IBIS L** могут быть в версии:

- **Premium** (увеличенный просвет под рамой и корпус Long)
- **Plus** (увеличенный просвет под рамой и расстояние между корпусами)

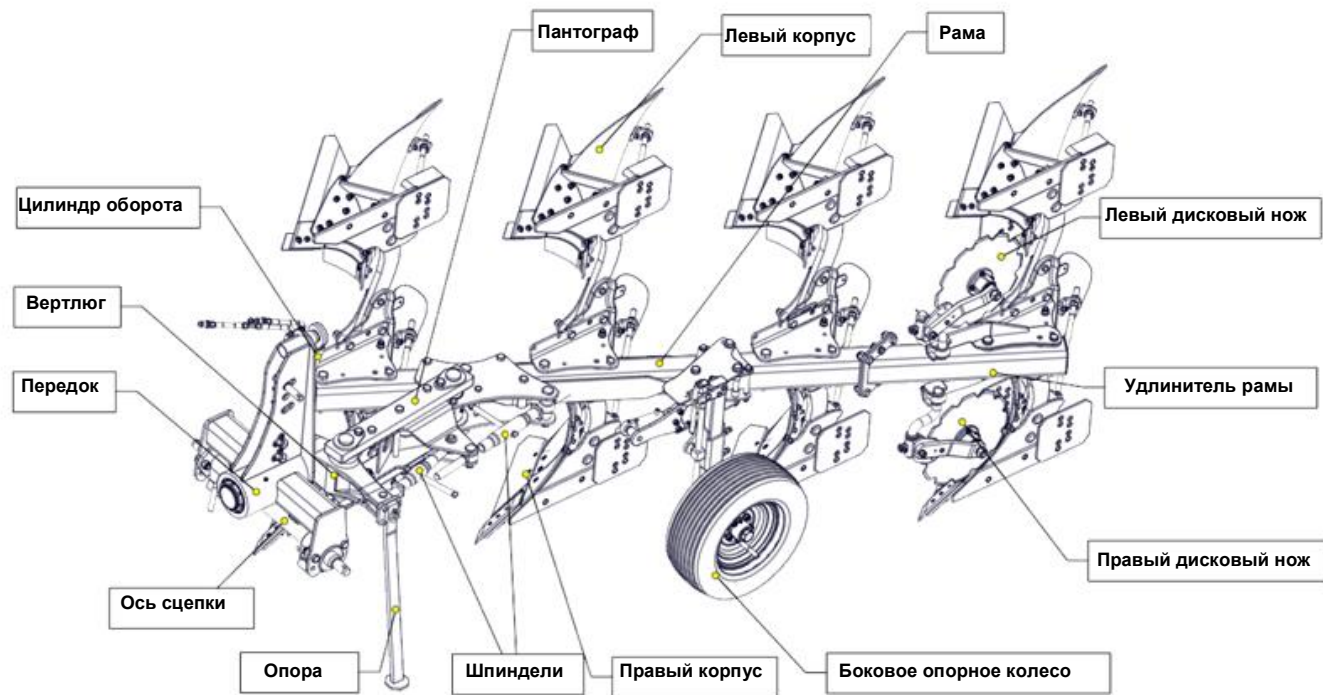


Рисунок:2 *Идентификация машины*

2.1 Техническая характеристика плугов IBIS

№	Параметры	Единицы измерения	Тип плуга									
			М 2+	М 2+1	М 4		L 3+ В	L 3+1 В	L 3+ Н	L 3+1 Н	L 3+ S	L 3+1 S
1	Количество и тип корпусов плуга: правых/левых	штук	МХ 2/2	МХ 3/3	МХ 4/4		МХ 3/3	МХ 4/4	МХ 3/3	МХ 4/4	МХ 3/3	МХ 4/4
2	Ширина борозды	м	0,32 0,37 0,42				0,35 0,40 0,45					
3	Номинальная рабочая ширина плуга	м	0,64 0,74 0,84	0,96 1,11 1,26	1,28 1,48 1,68		1,05 1,20 1,35	1,40 1,60 1,80	1,05 1,20 1,35	1,40 1,60 1,80	1,05 1,20 1,35	1,40 1,60 1,80
4	Макс. рабочая глубина	м	0,28									
5	Просвет под рамой	м	0,7				0,75					
6	Расстояние между корпусами	м	0,85				0,9					
7	Рабочая скорость	км/ч	7 ÷ 12									
8	Эффективная производительность W1	га/ч	0,48÷1,0	0,67÷1,5	0,9÷2,0		0,74÷1,6	1÷2,1	0,74÷1,6	1÷2,1	0,74÷1,6	1÷2,1
9	Энергопотребление	кМ	50÷70	70÷90	90÷110		80÷90	90÷100	80÷100	90÷110	80÷100	90÷110
10	Масса/ без оснащения/ около	кг	820	1000	1180		1160	1410	1300	1580	1320	1620

Таблица:1 Характеристика

№	П а р а м е т р ы	Единицы измерения	Т и п п л у г а											
			L 3+ B Premium	L 3+1 B Premium	L 3+ H Premium	L 3+1H Premium	L 3+ S Premium	L 3+1 S Premium	L 3+ B Plus	L 3+1 B Plus	L 3+ H Plus	L 3+1 H Plus	L 3+ S Plus	L 3+1 S Plus
1	Количество и тип корпусов плуга: правых/левых	штук	Long 3/3	Long 4/4	Long 3/3	Long 4/4	Long 3/3	Long 4/4	MX 3/3	MX 4/4	MX 3/3	MX 4/4	MX 3/3	MX 4/4
2	Ширина борозды	м	0,35 0,40 0,45											
3	Номинальная рабочая ширина плуга	м	1,05 1,20 1,35	1,40 1,60 1,80	1,05 1,20 1,35	1,40 1,60 1,80	1,05 1,20 1,35	1,40 1,60 1,80	1,05 1,20 1,35	1,40 1,60 1,80	1,05 1,20 1,35	1,40 1,60 1,80	1,05 1,20 1,35	1,40 1,60 1,80
4	Макс. рабочая глубина	м	0,28											
5	Просвет под рамой	м	0,8											
6	Расстояние между корпусами	м	0,9						1,0	1,0	1,0	1,0	1,0	1,0
7	Рабочая скорость	км/ч	7 ÷ 12											
8	Эффективная производительность W1	га/ч	0,74÷1,6	1÷2,1	0,74÷1,6	1÷2,1	0,74÷1,6	1÷2,1	0,74÷1,6	1÷2,1	0,74÷1,6	1÷2,1	0,74÷1,6	1÷2,1
9	Энергопотребление	кМ	80÷90	90÷100	80÷100	90÷110	80÷100	90÷110	90÷100	100÷110	100÷110	110÷120	100÷110	110÷120
10	Масса/ без оснащения/ около	кг	1170	1420	1310	1590	1330	1630	1270	1520	1410	1690	1430	1730

Таблица:2 Характеристика

3. *Руководство по эксплуатации и техническому обслуживанию*

3.1. **Первый запуск**

Перед первым запуском машины необходимо:

- Внимательно ознакомиться с руководством по эксплуатации
- Проверить техническое состояние машины, и прежде всего, состояние рабочих органов, предохранительных механизмов и гидравлической системы. В случае обнаружения повреждений или износа выполнить замену запасных частей
- Проверить, завинчены ли все болты. Особенно в первом периоде эксплуатации тщательно завинчивайте гайки
- Убедиться, что быстросъемные соединения гидравлических шлангов машины подходят к разъемам в тягаче
- Убедиться, что дисковые ножи, валы, шпиндели (регулирующие винты) вращаются без заеданий
- Убедиться, что давление воздуха в колесах соответствует рекомендациям производителя
- Проверить, смазаны ли все детали, требующие смазки
- Убедиться, что система подвески машины такая же, как для тягача

3.2. **Подготовка тягача с агрегатом**

Давление в колесах тягача должно быть одинаковым на одной оси, что обеспечивает равномерную глубину работы машины. Нижние тяговые штанги тягача (С) должны быть соединены жесткой сцепкой (заблокировать продольные отверстия) и установлены на одинаковой высоте от грунта (А)

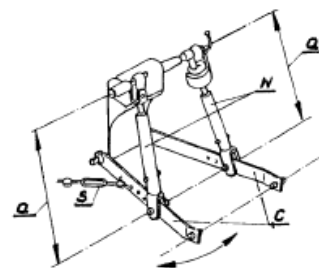


Рисунок:3 Подвеска штанги

- Установка подвесок штанг тягача (W) должна позволять опускать нижние штанги ниже оси подвески в целях достижения нужной глубины пашни и, в то же время, достаточной высоты подъема штанг для транспортировки
- Для сохранения равновесия тягача и машины нужно закрепить балласты передней оси
- Быстроразъемные соединения гидравлических шлангов машины должны подходить к разъемам тягача
- Ось подвески должна находиться по центру машины
- Категория нижнего шарнира оси подвески должна соответствовать со стороны машины и тягача!



Рисунок:4 Передний балласт

3.3. Подвешивание и отцепление машины

3.3.1 Навесные машины

Чтобы правильно и безопасно подсоединить плуг к тягачу, он должен стоять на твердой и ровной поверхности.

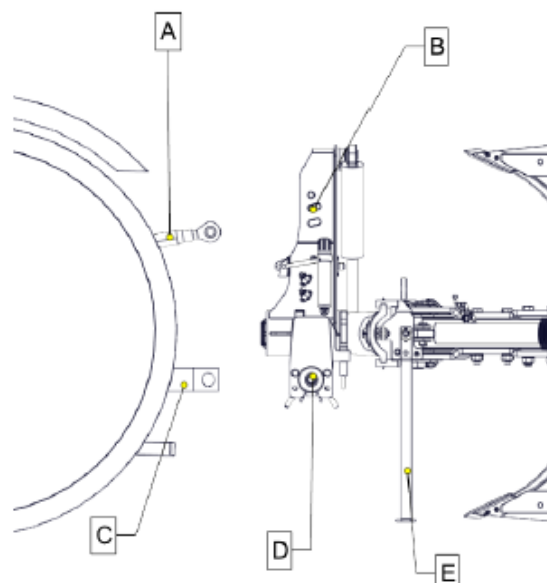


Рисунок:5 Зацепление машины

а) Подвешивание

- Переключите гидравлическую систему тягача на позиционное регулирование
- Отсоедините от плуга ось подвески (**D**) и наденьте ее на нижнюю штангу тягача (**C**)
- Откатите тягач назад на расстояние, позволяющее соединить ось подвески (**D**) с панелями рамы и верхнего соединителя тягача (**A**)
- Закрепите ось подвески (**D**) в панелях рамы при помощи штифтов и шплинтов
- Подсоедините верхний соединитель тягача (**A**). Положение верхнего стержня (**B**) в подвеске нужно закреплять с учетом особенностей участка. Во время работы плуга точка верхнего зацепления должна быть выше точки подсоединения этого соединителя к тягачу
- Сложите опору (**E**) в положение перевозки (горизонтально)
- Поднимите плуг; убедитесь, что нагрузка на переднюю ось достаточная (учтите будущие условия работы, в особенности, уклон участка)
- Проверьте работу обратного механизма плуга, повернув плуг на 180° и обратно

б) Отцепление

- Опустите машину на ровную и твердую поверхность
- Уменьшите давление в гидравлической системе машины с помощью свободного (плавающего) положения гидравлических рычагов тягача
- Сложите опору (**E**) в исходное положение (вертикально)
- Отсоедините гидравлические шланги, верхний соединитель тягача (**A**) и ось подвески (**D**)

3.4 Перевозка машины по дороге

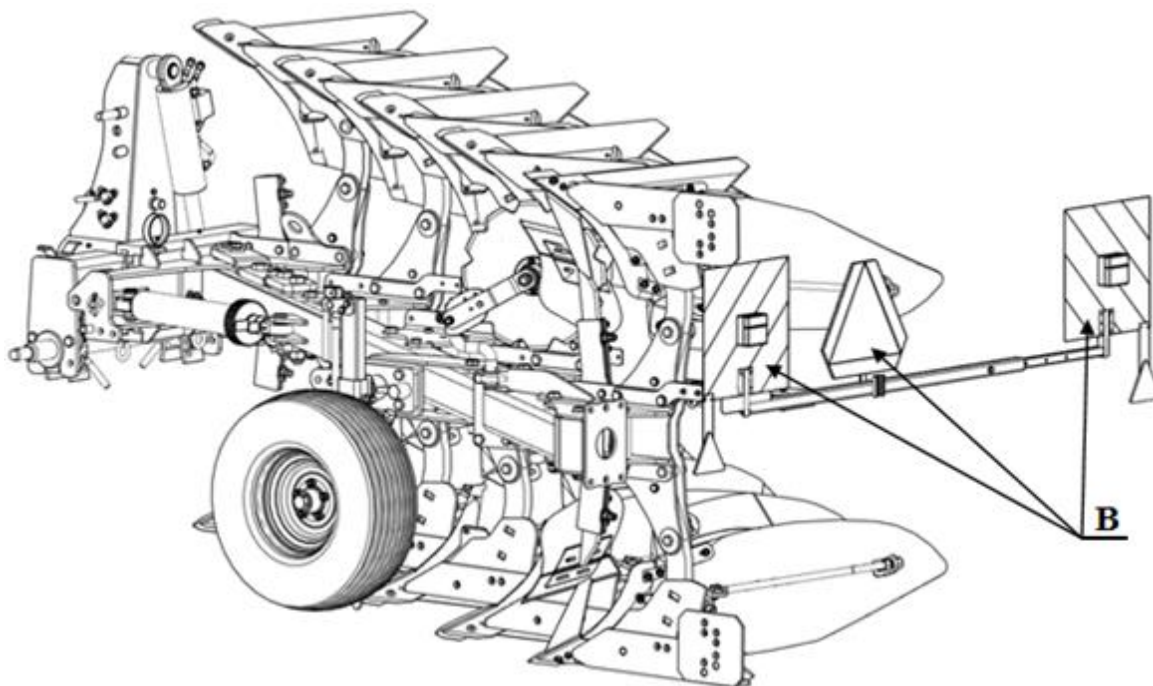


Рисунок:6 *Перевозка*

- Узел, состоящий из сельскохозяйственного тягача и агрегированной с ним сельскохозяйственной машины, должен соответствовать тем же требованиям, которые предъявляются для самого тягача
- Запрещается проезд машины (тягач + машина) по дорогам общественного пользования без надлежащей маркировки (**В**)
- Перед началом движения должным образом отрегулируйте цепи натяжения боковых штанг (стабилизаторов) тягача; они должны ограничивать чрезмерные колебания машины вбок
- Предупреждающие знаки с освещением (**В**) для работы в поле нужно снять, чтобы их не повредить, и закрепить штифтами

3.5 Регулирование машины

3.5.1 Регулирование оси подвески (пружины с увеличенным просветом под рамой)

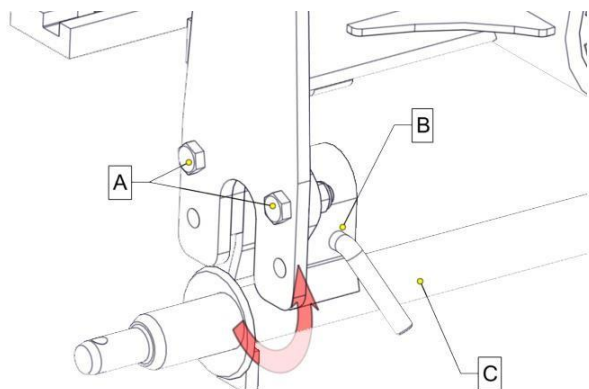


Рисунок:7 *Ось подвески*

- Регулирование выполняется с целью изменения (увеличения) высоты подъема машины, оно требуется для машин класса **PLUS** или повышения комфорта во время перевозки машины (для небольших тягачей)
- Чтобы изменить высоту оси зацепления, нужно вывинтить болты из верхних отверстий (A) и вставить их в нижние отверстия вместе с обручем (B)
- Одновременно повернуть ось зацепления (C) на 90°, чтобы стопоры, ограничивающие оборот, оказались вверху, в вырезе передней панели.

3.5.2 Регулирование ножа

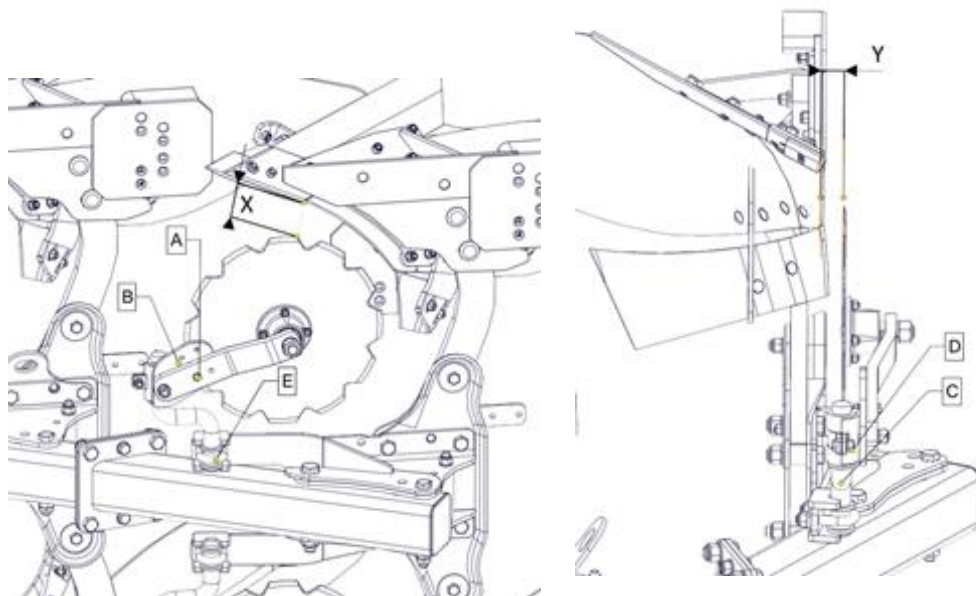
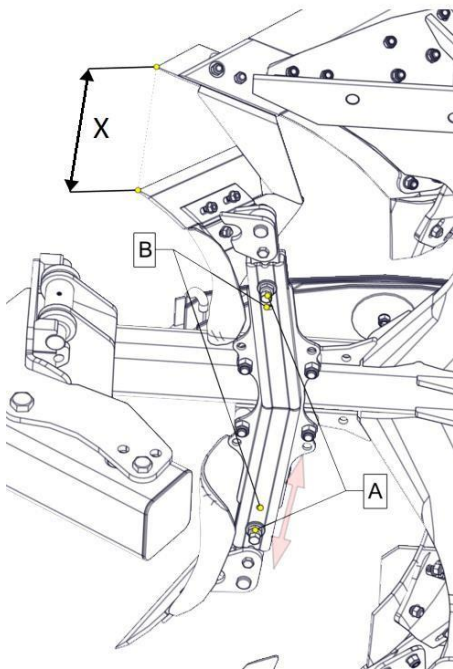


Рисунок:8 *Дисковый нож*

- Регулирование дискового ножа выполняем в двух плоскостях, относящихся к корпусу плуга
- Рабочую глубину (в плоскости диска ножа) регулируем болтом (А), переставляя его в отверстиях (В), в зависимости от глубины пашни. Оптимальная установка – это когда 1/3 дискового ножа погружена в землю, минимальное расстояние между корпусом и дисковым ножом должно составлять (Х) 5 см
- Боковое расстояние ножа от корпуса устанавливаем с помощью смены положения (оборот) стержня ножа (С). Для этого нужно ослабить хомут (Е) и переставить стержень (С). Рекомендуемое расстояние от корпуса должно составлять (У) 1÷2 см
- Каждый раз после регулирования ножа нужно откорректировать положение бампера оборота ножа (D) таким образом, чтобы конечное положение ножа не переходило на корпус

3.5.3 Регулирование предплужника



Следует соблюдать осторожность. Во время регулирования ножей и предплужников возможно получение травмы.

Рисунок:9 Предплужник

- Предплужник должен работать на глубине 5÷10 см, таким образом, расстояние от лемеха должно составлять

$$X = \text{предполагаемая рабочая глубина} - 5\text{см}$$
- Регулирование выполняем с помощью разблокировки гайки и ослабления крепежного регулировочного болта (А)
- Перемещаем предплужник в нужном направлении и снова блокируем болтом и гайкой
- На стержне предплужника есть специальные нарезки (отверстия), в которых блокируем болт.

- Регулирование предплужника облегчается смотровыми отверстиями (В), через которые мы наблюдаем перемещение стержня и нарезки. Блокируем болтом (А) деталь, когда в отверстиях видим нарезку на стержне.

3.5.4 Установка корпусов

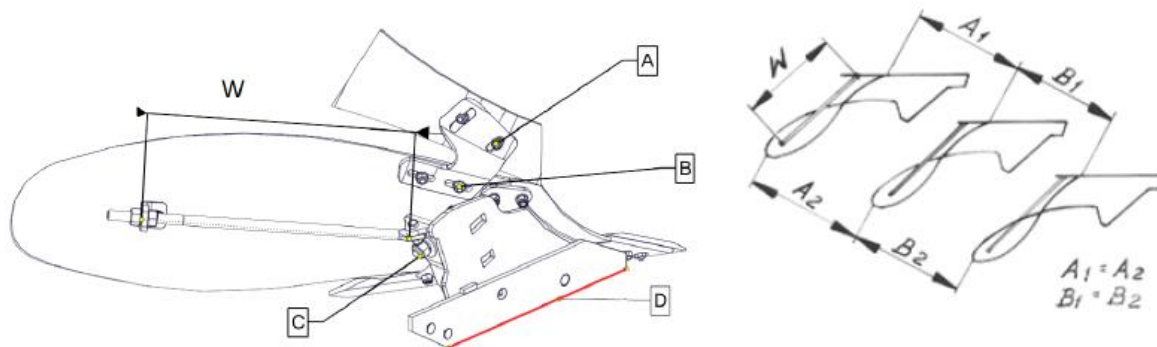


Рисунок:10 Корпус

- Разница в высоте корпусов (расстояние от линии подошвы до рамы) (D) не должно превышать 10 мм,
- Угол наклона корпуса в небольших пределах регулируйте с помощью болта (С)
- При номинальной установке для заднего корпуса расстояние конца подошвы (накладки) от грунта должно составлять 5÷15 мм.
- Рабочий угол отвала определяется упорным болтом (W)
- Новые плуги поставляются с правильно выровненными корпусами. Эксплуатация плуга может постепенно вызывать изменения этого выравнивания. Поэтому после каждого сезона вспашки нужно проверять выравнивание корпусов.
- Корпусы хорошо выровнены, когда

$$; A2 = A1; B2 = B1; A2 = B2$$

- Предельно допустимое отклонение между A1 и A2 составляет 5 мм. Если это значение больше, нужно выровнять корпусы
- Следует также проверить параллельность правого и левого корпуса

3.5.5 Регулирование скребка

- Отрегулируйте с помощью болтов (А/В), закрепленных в продольных отверстиях рукоятки скребка
- Планка скребка должна быть закреплена таким образом, чтобы ее передняя кромка находилась возле отвала – регулирование болтами (В), а задняя кромка была отрегулирована в соответствии с глубиной вспашки болта (А)

3.5.6. Система реакции на камни (защиты)

а) Предохранительная.



Используйте только оригинальные предохранители UNIA Grudziądz

После среза предохранителя поднимите плуги над поверхностью земли, корпус должен самостоятельно упасть в рабочее положение; в противном случае нужно ослабить болт (2), соблюдая особую осторожность. Нельзя находиться в зоне раздробления во время падения корпуса или вставлять в нее какие-либо части тела и предметы. Затем убираем части сорванного предохранителя и устанавливаем новый, закручивая болты (1/2) с соответствующей силой. Таблица моментов затяжки содержится в руководстве ниже.

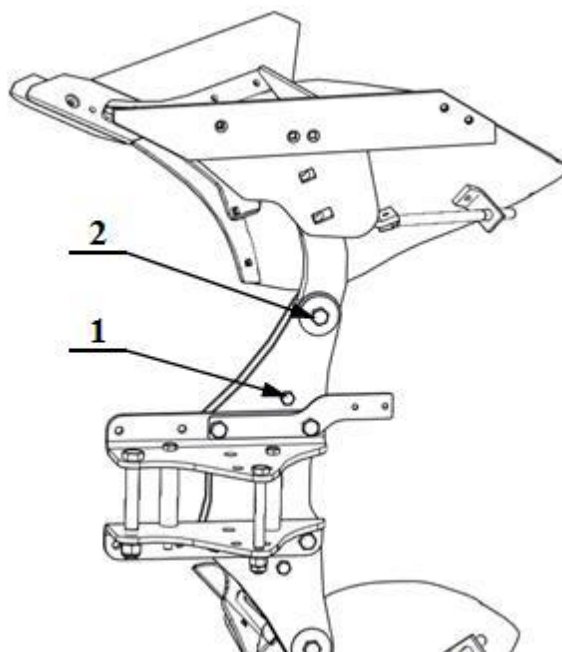


Рисунок:11 Предохранитель



Предохранитель всегда вставляем со стороны рамы.

Величина затяжки предохранителей:

IBIS M, L - M12 (40 Нм),

б) Рессорная(перьевая пружина):

Версия 5-перьевая (усиленная) плуги **IBIS L**

Допускается усиление до 7-перьевой версии

Длина пружины между стержнями должна составлять **L=700 мм**. Для изменения этой длины предназначен болт (1).

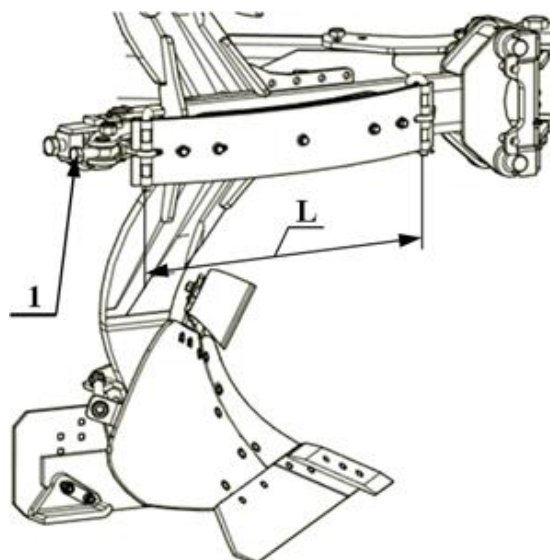


Рисунок:12 Рессора



Изменение длины рессоры не приводит к изменению силы срабатывания; это можно достичь только с помощью добавления или снятия перьев рессоры.

с) Гидравлическая



ВНИМАНИЕ! ГИДРАВЛИЧЕСКАЯ СИСТЕМА НАХОДИТСЯ ПОД ДАВЛЕНИЕМ!



Нельзя манипулировать клапаном подачи газа!

Не отсоединяйте какие-либо гидравлические соединения, когда система находится под давлением!

Мембранный аккумулятор наполнен азотом. Максимальное давление наполнения указано на табличке, наклеенной на корпус аккумулятора.

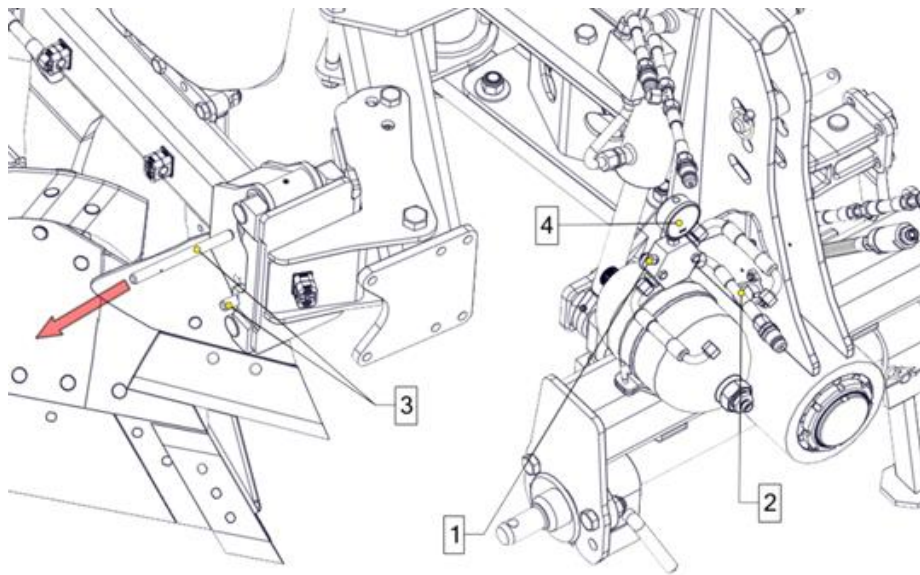


Рисунок:13 Гидравлика

Чтобы наполнить бак до нужного рабочего давления (**70 бар÷120 бар**) и продуть систему, нужно:

- Подсоединить шланг **(2)** к тягачу,
- Отвинтить болт, по крайней мере, на один оборот **(1)**,
- Наполнить гидравлическую систему плуга до нужного рабочего давления (наблюдать за манометром) и завинтить болт **(1)**;
- Вынуть крепежные стержни **(3)** из каждого грядила и сохранить – они позднее понадобятся для других работ
- Чтобы продуть гидравлическую систему, нужно поднять плуг над землей, с открытым клапаным блоком несколько раз опорожнить систему и наполнить маслом (до полного опускания корпусов). После последнего наполнения системы не забудьте завинтить болт **(1)**
- Отсоединить шланг **(2)** от тягача

В зависимости от почвенных условий, повысить давление, соблюдая предельное давление 120 бар. Крепежные стержни (3) должны устанавливаться каждый раз, когда давление масла нужно сбросить до 0 бар, например, в случае ремонта гидравлической системы и зимовки.

Давление и нажим на долото:

IBIS L

75 бар - 800 кг (более легкая земля)
120 бар - 1100 кг (более тяжелая земля)

Рессорная и гидравлическая защита типа «нон-стоп» позволяет корпусу:

- Самостоятельно подниматься (прерывать работу) после встречи препятствия
- Самостоятельно поворачиваться в рабочее положение после обхода препятствия.

3.5.7 Копирующее колесо

Плуг можно оборудовать двумя типами копирующих колес: боковыми и задними. Они отличаются расположением на машине и способом регулирования. Крепление колеса – это одна из деталей, с помощью которой мы устанавливаем глубину вспашки машины.

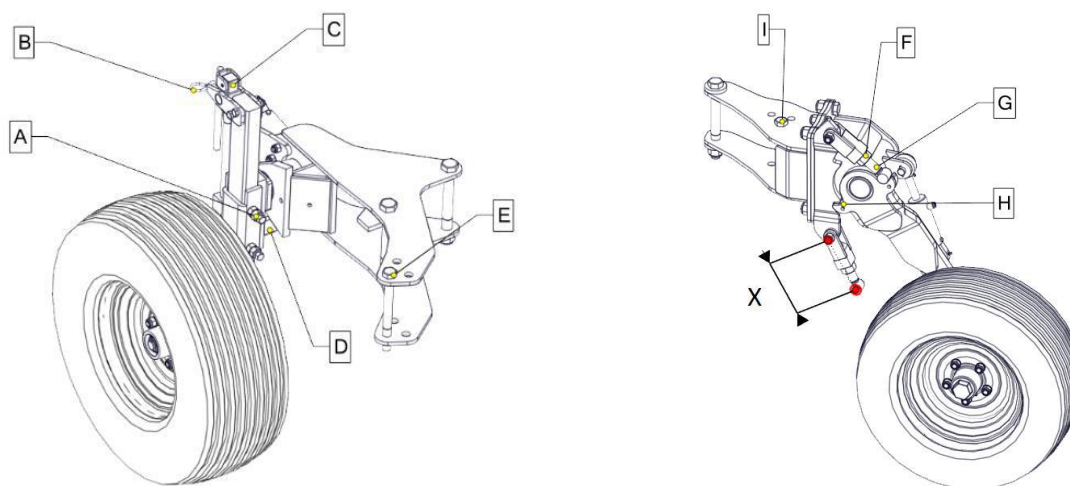


Рисунок:14 *Опорное колесо*

В случае бокового колеса глубина вспашки устанавливается посредством регулирования положения крепления колеса относительно бампера (D). Это симметричная система, поэтому регулирование выполняется одновременно для обеих сторон вспашки следующим образом:

- Проверить давление в колесе:
-200/60-14,5 – 4,1 бар
-10.0/80-12 – 3,9 бар
-320/60-12 – 2,5 бар
- Ослабить гайки и отвинтить прижимные болты (A)
- Разблокировать крепление (B)

- Поворотом болта (С) перемещаем крепление колеса в направляющей в нужном направлении
- Завинчиваем болты обратно (А)

Регулирование заднего колеса заключается в изменении длины болтов бампера, которые, взаимодействуя с креплением (Н), устанавливают положение колеса во время работы:

- Проверить давление в колесе:
 - 200/60-14,5 – 4,1 бар
 - 10.0/80-12 – 3,9 бар
 - 320/60-12 – 2,5 бар
- Ослабить прижимные гайки (F)
- Поворачивая болт (G), мы изменяем длину бампера (X)
- Оба бампера устанавливаем на ту же длину (X)
- Завинчиваем гайки обратно (F)

3.5.8 *Оборот плуга*

- Плуг должным образом агрегирован с тягачом (3-точечная система подвески машины и тягача одинаковая), а все стержни закреплены
- Все электропровода подсоединены к тягачу, а их расположение гарантирует их безопасность во время оборота
- Перед началом оборота всегда следует поднимать плуг, проверять, позволяет ли образовавшийся просвет сделать оборот без контакта с землей
- Нельзя оборачивать плуг, прежде чем Вы не убедитесь, что приводы наполнены маслом (есть вероятность повреждения плуга).
- Оборот выполнять только во время движения вперед или стоя
- Обязательно каждый раз убеждайтесь в том, что в зоне оборота нет посторонних лиц или предметов
- Разблокировать рычаг блокировки (оснащение только с транспортными колесами)
- Снять транспортное освещение (опциональное оснащение)

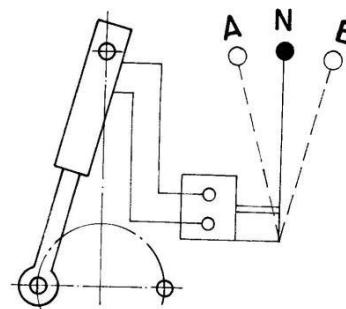


Рисунок:15 *Оборот*

Положение рычага управления внешней гидравликой тягача:

- N – Нейтральное (цилиндр оборота плуга заблокирован)
- B – Оборот плуга (независимо от того, влево или вправо)
- A – Возвратное движение (после остановки во время оборота)

3.6 Установка машины на поле

3.6.1 Верхний соединитель.

Верхний соединитель (1) должен быть такой длины, чтобы рама всегда была параллельна грунту.



Рисунок: 16 Соединитель

3.6.2 Рабочая глубина

Рабочую глубину машины устанавливаем в трех местах, взаимодействующих друг с другом, поэтому всегда после изменения настроек одного из параметров нужно скорректировать остальные:

- На ножках тягача, обращая особое внимание на высоту подъема, позволяющую выполнять безопасный оборот (см. 3.5.1)
- На колесе (см. 3.5.7/3.5.8)
- На центральном соединителе (см. 3.6.1)

3.6.3 Болты бампера (наклон машины)

- Прежде чем начать регулирование, немного обернуть плуг, чтобы головка привода отодвинулась от бампера
- Болты бампера устанавливаем таким образом, чтобы угол плуга к грунту во время работы составлял 90°
- Устанавливаем оба болта на одинаковую длину
- Длина болтов должна быть одинаковой; допускаются минимальные различия.

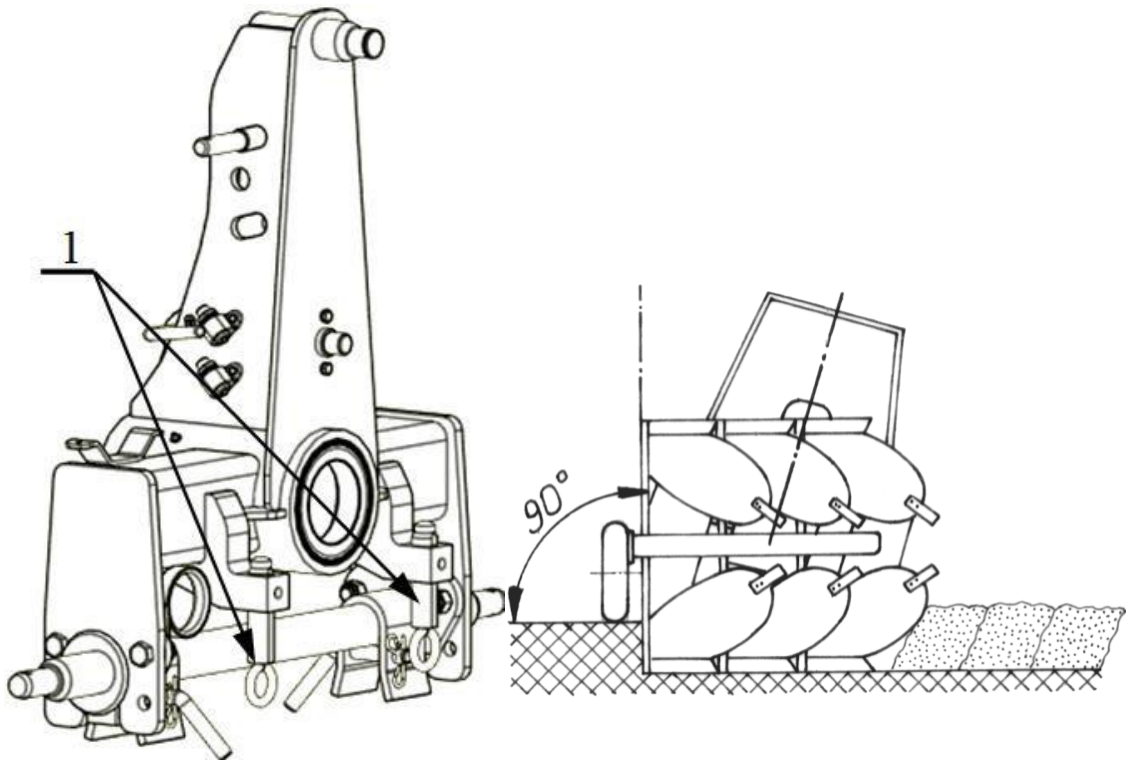


Рисунок:17 *Бамперные болты*

3.6.4 *Продольное регулирование*

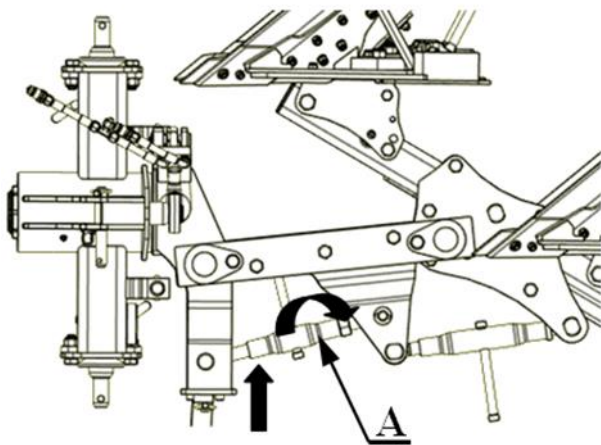
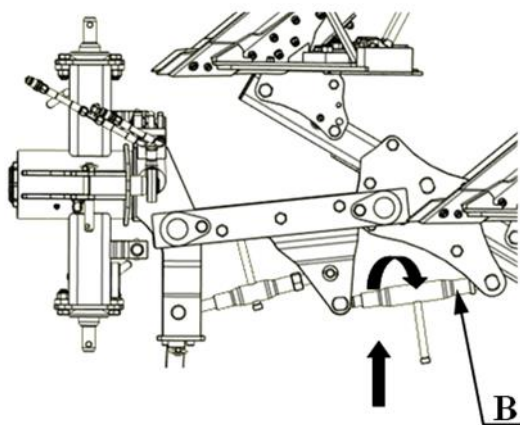


Рисунок:18 *Регулирование*

Чтобы изменить ширину вспашки

- Поднимите плуг над землей
- Разблокируйте контргайку
- Поворачивая шпindel, переставьте раму с корпусами относительно вертлюга согласно необходимости, увеличивая или уменьшая рабочую ширину корпусов
- Завинтите контргайку
- Отрегулируйте ширину первой борозды (см. 3.6.5)

3.6.5 Ширина первой борозды



Чтобы изменить рабочую ширину первого корпуса

- Поднимите плуг над землей
- Разблокируйте контргайку
- Поворачивая шпindel, переставьте раму с корпусами относительно вертлюга согласно необходимости, увеличивая или уменьшая рабочую ширину первого корпуса
- Завинтите контргайку
- Выполните продольное регулирование (см. 3.6.4)

Рисунок:19 Первый корпус



Как правило, ширина первой борозды должна соответствовать ширине остальных борозд. Необходимо учитывать следующее:

- Используя широкие шины в тягаче, мы уменьшаем ширину первой борозды, чтобы сохранить хорошее соединение с предыдущим проходом машины
- На уклонах можно компенсировать силу тяжести плуга.

3.6.6 Ширина вспашки

Рабочая ширина корпусов, в зависимости от типа плугов и положения болта (2) в определенном отверстии

Чтобы изменить ширину, нужно:

- Отвинтить и вынуть болт (2)
- Ослабить болт (1)
- Переставить на нужное значение (А, В, С) отверстия в креплении относительно отверстий в раме.
- Вставить болт (2) обратно в выбранное отверстие и завинтить его вместе с болтом (1)
- Каждый корпус нужно отрегулировать таким же способом
- Выполнить продольное регулирование машины (см. 3.6.4)
- Выполнить повторное регулирование первой борозды (см. 3.6.5)
- Снова отрегулировать линию тяги
- Отрегулировать дисковый нож
- Меняя положение корпуса в случае общего с колесом крепления, переставляем также его.

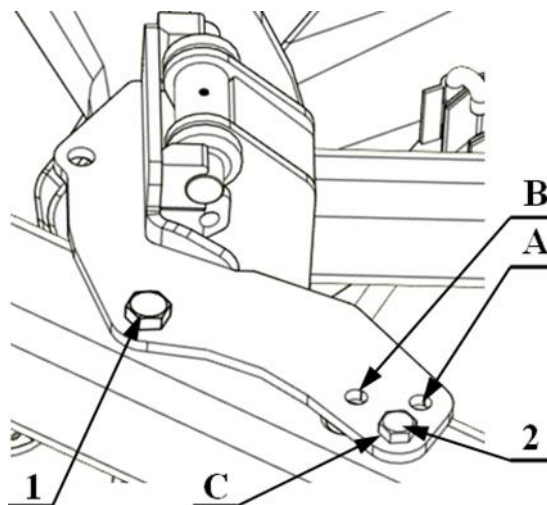


Рисунок:20 Ширина вспашки

В таблице ниже представлены величины рабочей ширины корпуса (измеренной от плоскости подошвы до плоскости подошвы)

Тип	Отверстие	Ширина [см] ±10мм
М	А	32
М	В	37
М	С	42
L	А	35
L	В	40
L	С	45

Таблица3 Рабочая ширина

3.6.7 Стрела катка-уплотнителя

Для работы с оборотными плугами производятся специальные катки-уплотнители, оснащенные оборотными зацепами, позволяющими отцепить вал в конце полосы и снова зацепиться после выполнения оборота плуга на поворотной полосе. При работе с плугом с таким органом его нужно тянуть на расстоянии двух борозд от текущей полосы, что улучшает результат вспашки.

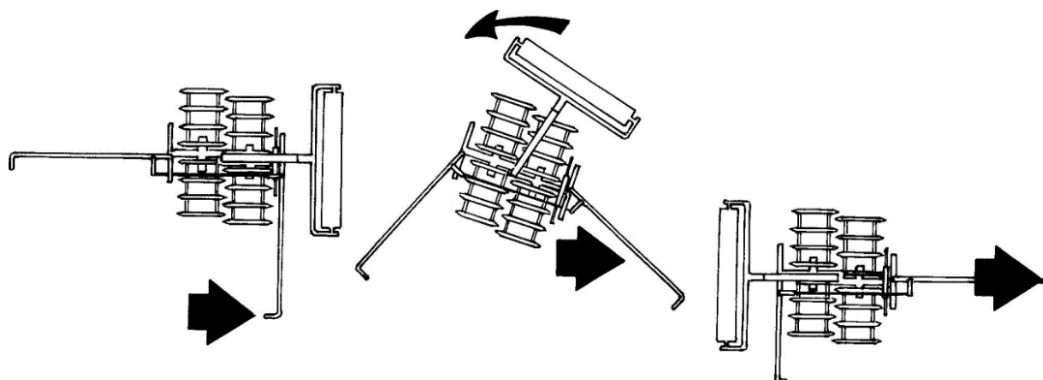


Рисунок:21 Каток-уплотнитель



Вес катка-уплотнителя не может превышать 2000 кг

Для регулирования положения захвата (С) нужно переставить стержень (А) на нужное отверстие, меняющее положение стрелы относительно корпусов. Затем нужно выровнять угол захвата с помощью шпинделя (В)

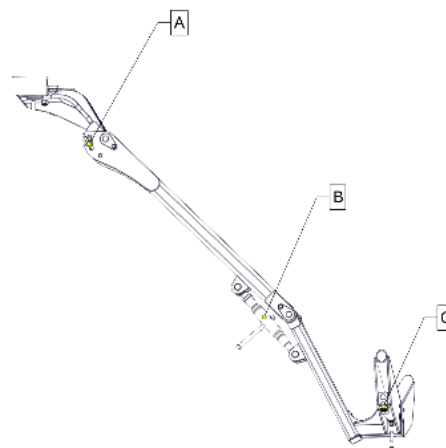


Рисунок:22 Стрела катка-уплотнителя

3.6.8 Рекомендации по эксплуатации

- В зависимости от размера тягача и плуга, а также способа разворота, ширина разворотного предполя составляет от 10 до 20 м. Ширина поворотной полосы должна быть в разы больше рабочей ширины плуга.
- При начале вспашки с края поля первая борозда должна прокладываться изнутри поля. Вспашка тогда начинается со второго прохода, во время которой возврат выполняется через первую борозду. Таким образом, вспахивается вся земля.
- Первый проход плугом выполняется примерно на $1/3$ рабочей глубины, второй – на $3/4$ глубины. В третий раз тягач идет по борозде нужной глубины, тогда нужно выполнить окончательное регулирование плуга.



Кривые борозды приводят к повышенной нагрузке на плуг и тягач.

3.6.9 Выполнение разворотов

- Трехточечный разворот – в конце полосы поднять плуг, повернуть на 180° , дать задний ход по предполью в сторону не вспаханного поля и выехать передом в борозду, опустив плуг в начале полосы.
- Разворот на 180° (после подъема плуга в конце полосы выполняем разворот на 180° на предполье). Плуг нужно обернуть на 180° во время движения по дуге.
- Разворот на 180° более быстрый и менее трудозатратный, но для него требуется большее предполье.

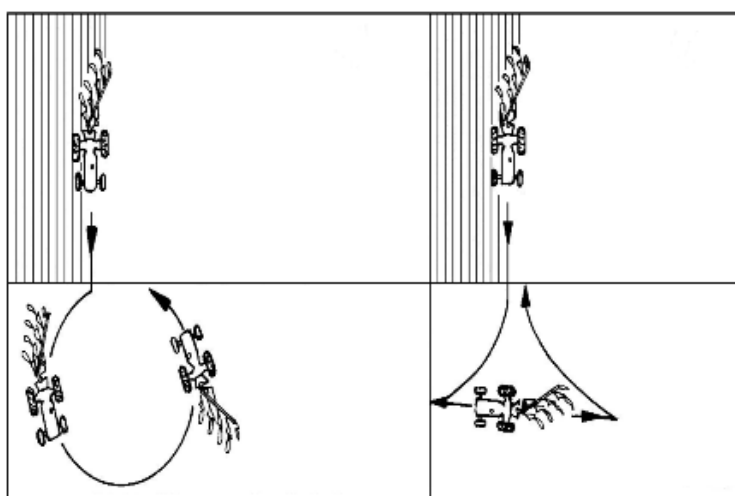


Рисунок:23 Разворот

3.7 Работа с плугом

Надлежащее регулирование плуга можно выполнить после первых проходов, когда тягач будет введен в борозду с нужной рабочей глубиной. Правильно подвешенный и отрегулированный плуг во время вспашки должен перемещаться ровно за тягачом и удерживать такое положение, чтобы борозды имели одинаковую ширину, а плужные корпуса вспахивали на одинаковую глубину (Рис. 32)

- Во время работы с плугом избегайте резких толчков.
- Не давайте задний ход и не разворачивайтесь с корпусами, погруженными в землю.
- Развороты выполняйте мягко, без использования независимых тормозов тягача.
- Оборот плуга всегда выполняется во время движения вперед или простоя

4. Техническое обслуживание и уход

4.1 Общие замечания

Всегда следует использовать оригинальные запасные части, поскольку они обладают надлежащим качеством и подходят к плугу. Кроме того, это – условие сохранения гарантии.

4.2 Замена запасных частей



Все рабочие (истираемые) компоненты следует вовремя заменять, чтобы защитить от износа другие, более дорогие компоненты.



Чтобы заменить какую-либо деталь гидравлической и пружинной системы, следует обратиться в сервисный центр.

4.2.1 Моменты затяжки M_d болтов и гаек (Н.м.)

Таблица 4

Классы прочности болтов					
Размер	шаг	6.8	8.8	10.9	12.9
M4	0,7	2,4	3,2	4,5	5,2
M5	0,8	4,5	6	8,4	10
M6	1	8	11	15	17
M8	1,25	18	27	34	40
	1	16	21	30	35
M10	1,5	35	46	65	76
	1,25	31	41	57	67
	1	27	36	50	59
M12	1,75	59	79	111	129
	1,25	49	65	91	107
M14	2	92	124	174	203
	1,5	76	104	143	167
M16	2	127	170	237	277
	1,5	104	139	196	228
M18	2	194	258	363	422
	1,5	135	180	254	296
M20	2,5	250	332	469	546
	1,5	172	229	322	375
M22	2,5	307	415	584	682
	1,5	212	282	397	463
M24	3	432	576	809	942
	2	322	430	603	706
M27	3	640	740	1050	1250
	2	480	552	783	933
M30	3,5	755	1000	1450	1700

	2	560	745	1080	1270
--	---	-----	-----	------	------

Таблица 4 *Силы затяжки*

4.3 Смазка

Для смазывания пользуйтесь минеральной смазкой. Перед впрыском смазки очистите смазочные точки. Выполняйте смазку в обозначенных местах, указанных в таблице.

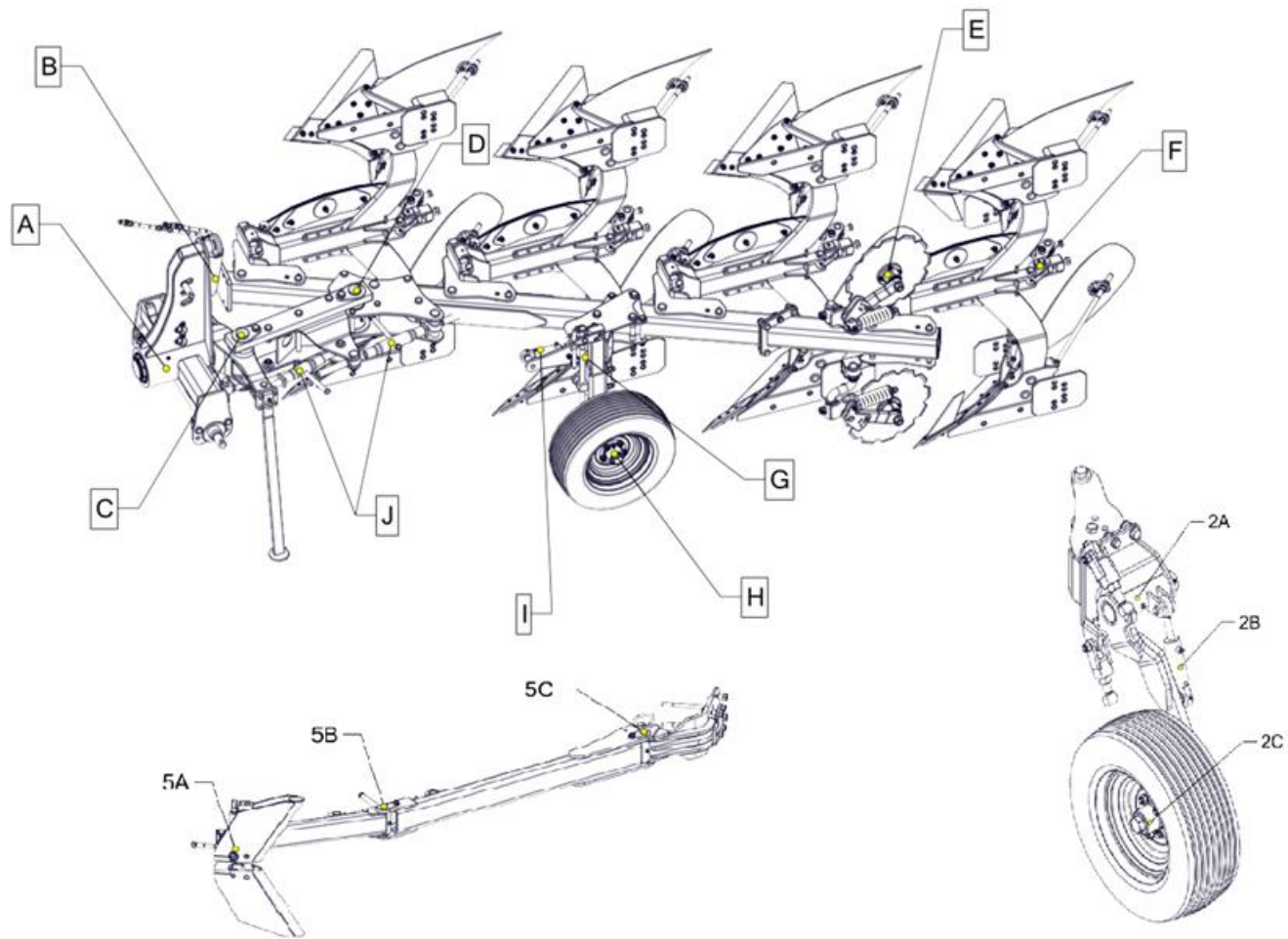


Рисунок:24 Смазка

4.3.1 Места для смазки

№	Обозначение	Наименование	Сорт смазочного материала	Частота смазки (га)
1	A	Ось вертлюга	смазка LT-4S-3	ежедневно
2	B	Привод оборота	-II-	каждые 100 га
3	C	Стержень	-II-	ежедневно
4	D	Стержень	-II-	ежедневно
5	E	Ступица ножа	-II-	ежедневно
6	F	Механизм НОН-СТОП	-II-	ежедневно
7	G	Ось опорного колеса	-II-	ежедневно
8	H	Ступица колеса	-II-	каждые 100 га
9	I	Амортизатор	-II-	каждые 200 га
10	J	Шпиндели	-II-	каждые 100 га
11	2A	Ось опорного	-II-	ежедневно
12	2B	Амортизатор	-II-	каждые 200 га
13	2C	Ступица колеса	-II-	каждые 100 га
14	5A	Привод (стержень)	-II-	ежедневно
15	5B	Стержень	-II-	каждые 200 га
16	5C	Стержень	-II-	каждые 200 га

Таблица 5 Смазка

- Не перечисленные точки, при необходимости, смазывать минимум раз в неделю.
- После каждой мойки смазать все точки
- Перед началом эксплуатации
- После ремонта или наладки

4.4 Хранение машины

Каждый раз, после завершения работы, очистить машину от земли, а затем выполнить осмотр деталей и компонентов. Изношенные или поврежденные детали заменить новыми. Завинтить ослабленные болтовые соединения. Хранить машину на уплотненном участке.

После завершения сезона следует:

- Тщательно очистить машину
- Выполнить смазку машины во всех точках.
- Рабочие поверхности сошников зубьев, дисковых ножей, валов (плужных корпусов*, скребков*- плуги), а также стержни оси подвески промыть керосином и защитить от коррозии, покрыв смазкой с помощью кисти
- Местные повреждения красочного слоя восполнить, покрыв их краской

- В случае хранения машины в зимний период на открытом воздухе демонтировать гидравлический цилиндр с проводами и хранить его в сухом, проветриваемом и, по возможности, затемненном помещении

4.5 Демонтаж и утилизация

После завершения срока эксплуатации разобрать машину. Разборку и демонтаж следует поручить специализированной компании.

4.6 Условия гарантии и гарантийные услуги

На сельскохозяйственную технику распространяется гарантия при соблюдении правил, содержащихся в руководстве по эксплуатации, касающихся надлежащей эксплуатации и ухода. В течение гарантийного срока следует использовать только оригинальные компоненты производства "UNIA" Grudziądz.



Любые изменения и самостоятельный ремонт в течение гарантийного срока недопустимы, в противном случае гарантия аннулируется. Более подробные сведения о способе подачи претензий содержатся в гарантийном талоне, прилагаемом к руководству по эксплуатации каждой машины.

Исполнителями гарантийных услуг являются: продавец (дистрибьютор) – внесенные в гарантийный талон во время продажи.

При заказе деталей или компонентов из каталога необходимо указать:

- Точный адрес заказчика
- Наименование, обозначение и заводской номер машины, год производства и название производителя
- №, каталожный номер детали или комплекта
- Количество штук

4.7 Неполадки в работе машины и их устранение.

Вид неполадок	Причины неполадок	Способы устранения
1. Плуг не оборачивается	<ul style="list-style-type: none"> - Слишком низкий уровень или давление масла. - Неправильная работа быстроразъемных соединений. - Повреждена коробка привода. - Загрязнена сетка коробки вправления привода. - Поврежден разъем в тягаче. 	<ul style="list-style-type: none"> - Долить масло, проверить давление в системе гидравлики тягача. - Убедиться, что быстроразъемные соединения не повреждены и подсоединены правильно. - Заменить новой. - Очистить.
2. Плуг оборачивается один раз и останавливается.	<ul style="list-style-type: none"> - Масло в системе слишком холодное. - Протекает распределитель гидравлики. 	<ul style="list-style-type: none"> - Подождать около 15 секунд между последующими оборотами.

3. Во время вспашки цилиндр оборота не блокирует раму в крайнем положении.	- Повреждена коробка цилиндра оборота.	- Заменить
4. Передняя часть тягача проявляет тенденцию к подъему.	- Передняя часть слишком легкая. Внимание: никогда нельзя допускать, чтобы тягач ехал только на задних колесах (с поднятой передней частью).	- Установить балласты.
5. Тягач сворачивает в сторону, и приходится противодействовать рулем.	- Плуг не отрегулирован надлежащим образом.	- Поправить установку отдельных элементов плуга, см. Базовые установки: ширина первой борозды и угол наклона рамы. - Проверить расстояние между колесами спереди и сзади. - Проверить, не натянуты ли стабилизаторы тягача.
6. Первый плужный корпус отрезает борозды разной ширины во время правосторонней и левосторонней вспашки.	- Неправильная регулировка первой борозды. - Неровная установка бамперов оборота	- Исправить регулирование с помощью шпинделя 1 корпуса. - Выровнять длину болтов бампера у вертлюга.

Таблица 6 *Неполадки*

5 Каталог запасных частей

При заказе деталей или компонентов из каталога необходимо каждый раз и незамедлительно указать:

- Наименование машины вместе с символом
- Серийный номер
- -Год производства (если сложно определить год продажи)

При заказе указать:

- Каталожный номер
- Наименование детали
- Количество заказываемых штук

UNIA Sp. z o.o.
ul. Szosa Toruńska 32/38, 86-300 Grudziądz
woj. kujawsko-pomorskie

АНКЕТА

Просим прочитать всю анкету, а затем дать краткий ответ:

1. Плуг IBIS/VARIO заводской номер

Получен (дата)

2. Возникла ли во время транспортировки нехватка или повреждения; если да, то указать, какие:

.....

.....

3. Когда начата работа с агрегатом

4. Сколько обработано агрегатом (га) Мощность тягача (KM)

5. Какие возникли повреждения

.....

.....

6. Какова общая оценка работы агрегата

.....

.....

7. Какие трудности возникают во время эксплуатации машины

.....

.....

8. Замечания об изменениях, усовершенствованиях конструкции и работы

.....

.....

.....

.....

9. Замечания о настоящем руководстве

.....

.....

.....

Адрес пользователя: Имя и фамилия

Адрес проживания

Почтовый адрес

Воеводство

.....

Дата

.....

Подпись

